

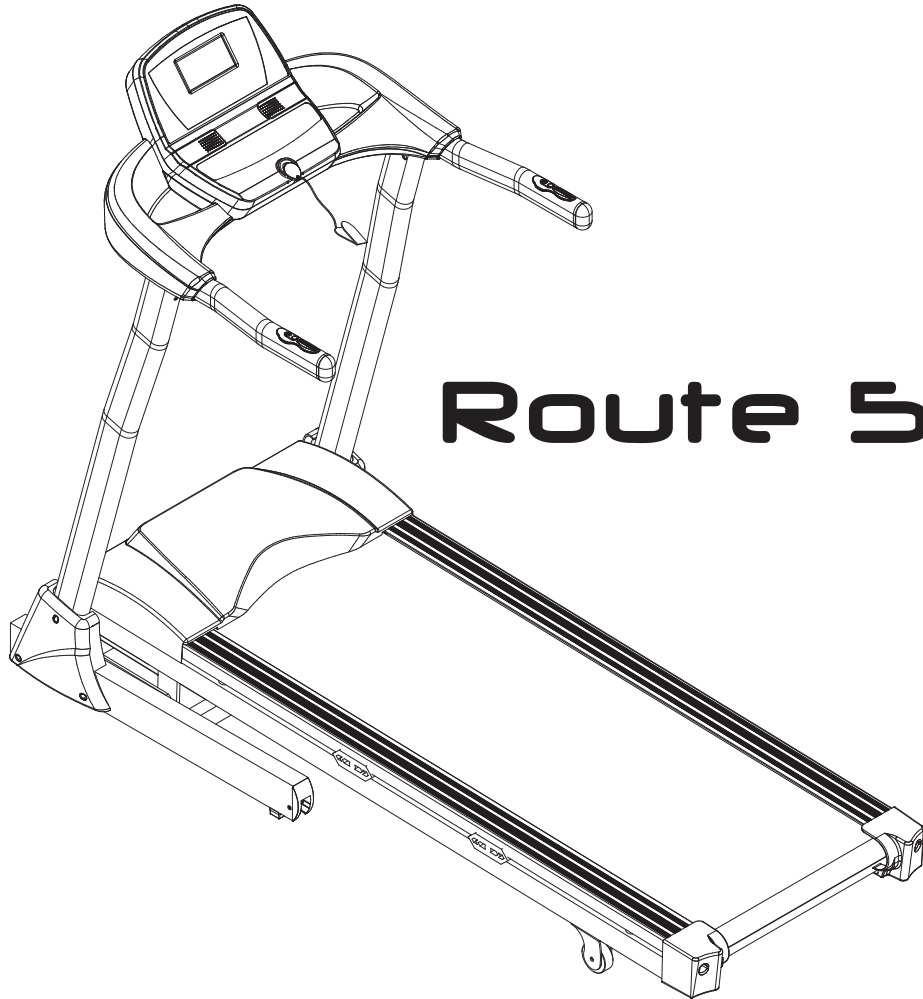
I MANUALE UTENTE
D BENUTZERHANDBUCH



Codice :
Kennziffer : SPADOCROU570

Revisione :
Überarbeitung : 01

Edizione :
Ausgabe: 06/17



Route 570



Istruzioni originali in lingua italiana.
Leggere il manuale con la massima attenzione e tenerlo sempre a portata di mano vicino al prodotto.

Übersetzung der Originalanleitung
Sorgfältig durchlesen und für zukünftige Verwendung aufbewahren.





INDICE DEGLI ARGOMENTI

• AVVERTENZE	pag. 3
• USO PREVISTO - REQUISITI UTENTE	pag. 4
• DISPOSITIVI DI SICUREZZA.....	pag. 4
• SIMBOLI - SIGNIFICATO E IMPIEGO	pag. 5
• DATI TECNICI	pag. 5
• ETICHETTE ADESIVE	pag. 6
• REQUISITI DI INSTALLAZIONE	pag. 7
• DISIMBALLO - CONTENUTO SCATOLA.....	pag. 7
• MONTAGGIO	pag. 9
• PIANO DI CORSA IN POSIZIONE VERTICALE	pag. 11
• PIANO DI CORSA IN POSIZIONE ORIZZONTALE	pag. 12
• SPOSTAMENTO	pag. 13
• COLLEGAMENTO ELETTRICO	pag. 14
• PRINCIPI DI ALLENAMENTO.....	pag. 15
• CARDIOFREQUENZIMETRO A FASCIA (OPTIONAL).....	pag. 16
• CONSIGLI PRATICI E SUGGERIMENTI	pag. 17
• PLANCIA DI CONTROLLO - (DISPLAY).....	pag. 18
• PLANCIA DI CONTROLLO - (PULSANTI)	pag. 19
• MODALITÀ MANUALE.....	pag. 20
• PROGRAMMI PRE-IMPOSTATI P1÷P12.....	pag. 21
• PROGRAMMI UTENTE U1÷U4	pag. 22
• PROGRAMMI HRC65% - HRC85%.....	pag. 23
• BODY FAT TEST	pag. 24
• PAUSA E ARRESTO DELL'ESERCIZIO	pag. 24
• MANUTENZIONE.....	pag. 25
• LUBRIFICAZIONE.....	pag. 25
• TENSIONAMENTO E CENTRATURA NASTRO.....	pag. 26
• SMALTIMENTO.....	pag. 27
• ESPLOSO RICAMBI	pag. 28
• LISTA RICAMBI	pag. 29
• ORDINE RICAMBI.....	pag. 30
• SCHEDA PER L'ORDINE DEI RICAMBI.....	pag. 30
• GARANZIA.....	pag. 31



AVVERTENZE

OBBLIGHI

- È obbligatorio che il prodotto sia impiegato soltanto all'interno di ambienti domestici.
- È obbligatorio che il prodotto sia impiegato soltanto da persone in perfette condizioni fisiche e di età superiore a 16 anni.
- È obbligatorio, prima di ogni operazione sul prodotto, leggere con la massima attenzione il manuale utente e tenerlo sempre a portata di mano.
- È obbligatorio fornire istruzioni sull'uso corretto del prodotto agli eventuali utilizzatori, quali amici e familiari.
- È obbligatorio che il prodotto sia impiegato indossando un abbigliamento comodo composto da scarpe e tuta da ginnastica oppure leggero, adatto alla corsa. Indumenti che impediscono la traspirazione oppure scarpe rigide o inadatte all'uso sportivo sono dannosi.
- È obbligatorio allontanare bambini e animali domestici durante l'impiego del prodotto; le parti in movimento dell'attrezzo possono diventare la causa di ferite agli arti.
- È obbligatorio interrompere immediatamente l'esercizio e chiamare un medico qualora, durante l'allenamento con l'attrezzo, si avverte senso di svenimento, dolore toracico o sensazione di affanno.
- È obbligatorio spegnere l'attrezzo tramite l'interruttore di rete e staccare la chiave di sicurezza dopo l'uso del prodotto.
- È obbligatorio controllare periodicamente il serraggio della viteria e il buono stato di tutte le parti del prodotto.

DIVIETI

- È vietato impiegare l'attrezzo in centri medici o palestre.
- È vietato impiegare l'attrezzo per test oppure per scopi terapeutici e/o riabilitativi.
- È vietata la presenza di bambini o animali domestici in prossimità del prodotto in funzione, durante l'allenamento.
- È vietato avvicinare contenitori con liquidi vicino o sopra l'attrezzo.
- È vietato impiegare per la pulizia del prodotto sostanze chimiche aggressive, spazzole o spugne abrasive.
- È vietato smontare parti dell'attrezzo, ad esclusione dei casi espressamente indicati nel manuale utente.
- È vietato l'impiego del prodotto in caso di guasto o cattivo funzionamento. In caso di malfunzionamenti, spegnere l'attrezzo e non manometterlo. Contattare il servizio assistenza per la riparazione.
- È vietato indossare un abbigliamento in materiale sintetico o misto lana, durante l'allenamento. L'impiego di indumenti inadeguati può comportare problemi di natura igienica e la possibilità di creare pericolose cariche elettrostatiche.
- Questo tappeto non è progettato per un utilizzo prolungato; per tale motivo è consigliato impiegare il prodotto per non più di un'ora al giorno.
È inoltre sconsigliato impiegare il prodotto come simulatore di camminata (pedometro a bassa velocità - con velocità inferiore a 3 km/h), pericolo di surriscaldamento e rottura del motore.



USO PREVISTO REQUISITI UTENTE

Grazie alla serie di prodotti per uso sportivo della linea Get-Fit, si possono praticare attività fisiche all'interno delle proprie mura domestiche, in qualunque stagione, quando il troppo caldo, il troppo freddo o la pioggia non permettono di uscire da casa, oppure per brevi pause da dedicare all'attività fisica quando non si ha modo o tempo per frequentare una palestra o per intraprendere un programma di allenamento.

Il prodotto documentato in questo Manuale Utente è progettato e certificato per un utilizzo privato all'interno di un ambiente domestico ed è un attrezzo per uso sportivo che consente di simulare il movimento del joggin su strada con il vantaggio però di disporre di un piano di corsa che riduce i traumi da impatto con il suolo agli arti inferiori, tipici della pratica della corsa.

Allenarsi in sicurezza e in modo consapevole, entro i limiti della propria età e della propria condizione fisica è un fattore importante che deve essere valutato attraverso un esame di controllo presso il proprio medico curante, prima di cominciare ad utilizzare il prodotto.

L'impiego del prodotto è vietato nelle seguenti condizioni:



- utilizzatore di età inferiore a 16 anni;
- utilizzatore di peso superiore al limite indicato nella targa e nei dati tecnici;
- utilizzatore in stato di gravidanza;
- utilizzatore con diabete;
- utilizzatore con patologie legate a cuore, ai polmoni, o ai reni.

La garanzia sul prodotto e la responsabilità del distributore vengono a decadere nei seguenti casi:



- uso improprio del prodotto diverso da quello specificato nel manuale utente;
- mancato rispetto degli intervalli e delle modalità della manutenzione;
- manomissione del prodotto
- impiego di ricambi non originali;
- inosservanza degli avvisi di sicurezza riportati nei pittogrammi e nel manuale utente.

Questo manuale contiene tutte le informazioni per l'installazione, la manutenzione e l'uso corretto dell'attrezzo.

L'utilizzatore del prodotto, amici e familiari che faranno uso di questo attrezzo, hanno l'obbligo di leggere con la massima attenzione le informazioni contenute in questo manuale per un impiego corretto e sicuro.

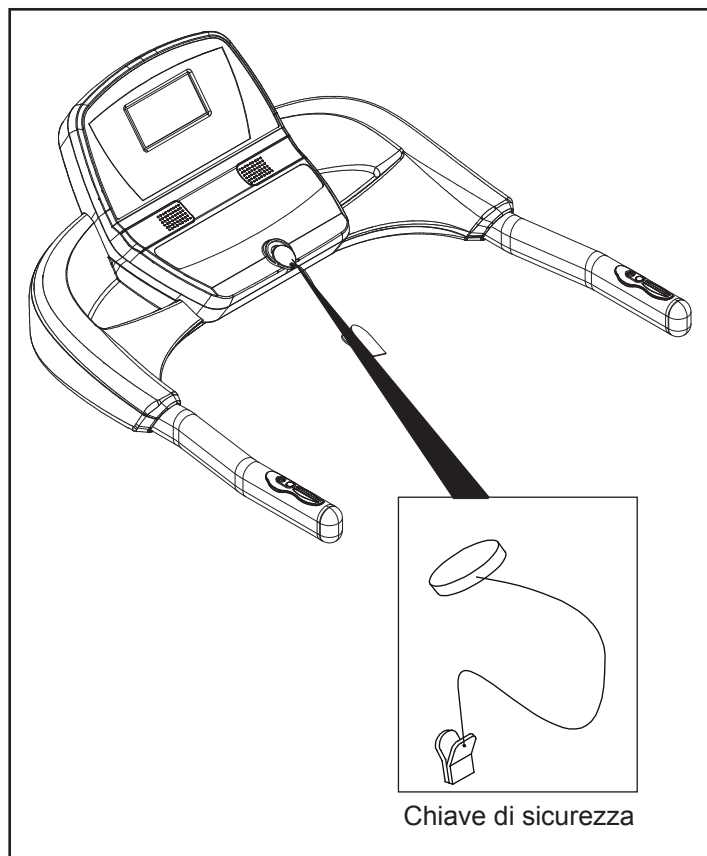


DISPOSITIVI DI SICUREZZA

Prima di cominciare un allenamento posizionare la chiave di sicurezza nell'apposito alloggiamento sulla plancia e agganciare l'apposita clip a molla ai propri indumenti.



Dopo ogni sessione di allenamento spegnere l'attrezzo tramite l'interruttore a rete e staccare la chiave di sicurezza dalla plancia. Rimuovere la chiave di sicurezza e custodirla in un luogo sicuro è importante per evitare azionamenti involontari da parte di bambini.





SIMBOLI - SIGNIFICATO E IMPIEGO

Istruzioni e avvertenze contenute nel manuale utente garantiscono la massima sicurezza d'uso ed la migliore durata del prodotto.

Avvisi e particolari richiami che comportano delle operazioni a rischio sono stati evidenziati in testo grassetto e sono precedute dai simboli qui di seguito illustrati e definiti.



PERICOLO: una operazione che comporta il rischio di ferite personali o a persone nelle vicinanze.

Attenersi scrupolosamente alle istruzioni indicate.



AVVERTENZA: una operazione che comporta il rischio di danneggiamento al prodotto.

Prestare massima attenzione!



NOTA: un avviso o una nota su funzioni chiave o informazioni utili.



Le illustrazioni presenti nel manuale utente rendono più chiari concetti e informazioni. Un continuo aggiornamento dei prodotti può comportare lievi differenze tra il disegno riportato e il prodotto acquistato.

Nel caso le illustrazioni nel manuale non corrispondano per qualche dettaglio al prodotto in vostro possesso, ricordiamo che tali differenze sono a carattere estetico e non riguardano le istruzioni per la sicurezza che sono comunque garantite.

Il costruttore persegue una politica di costante sviluppo ed aggiornamento e può apportare modifiche alle parti estetiche del prodotto senza specifico preavviso.



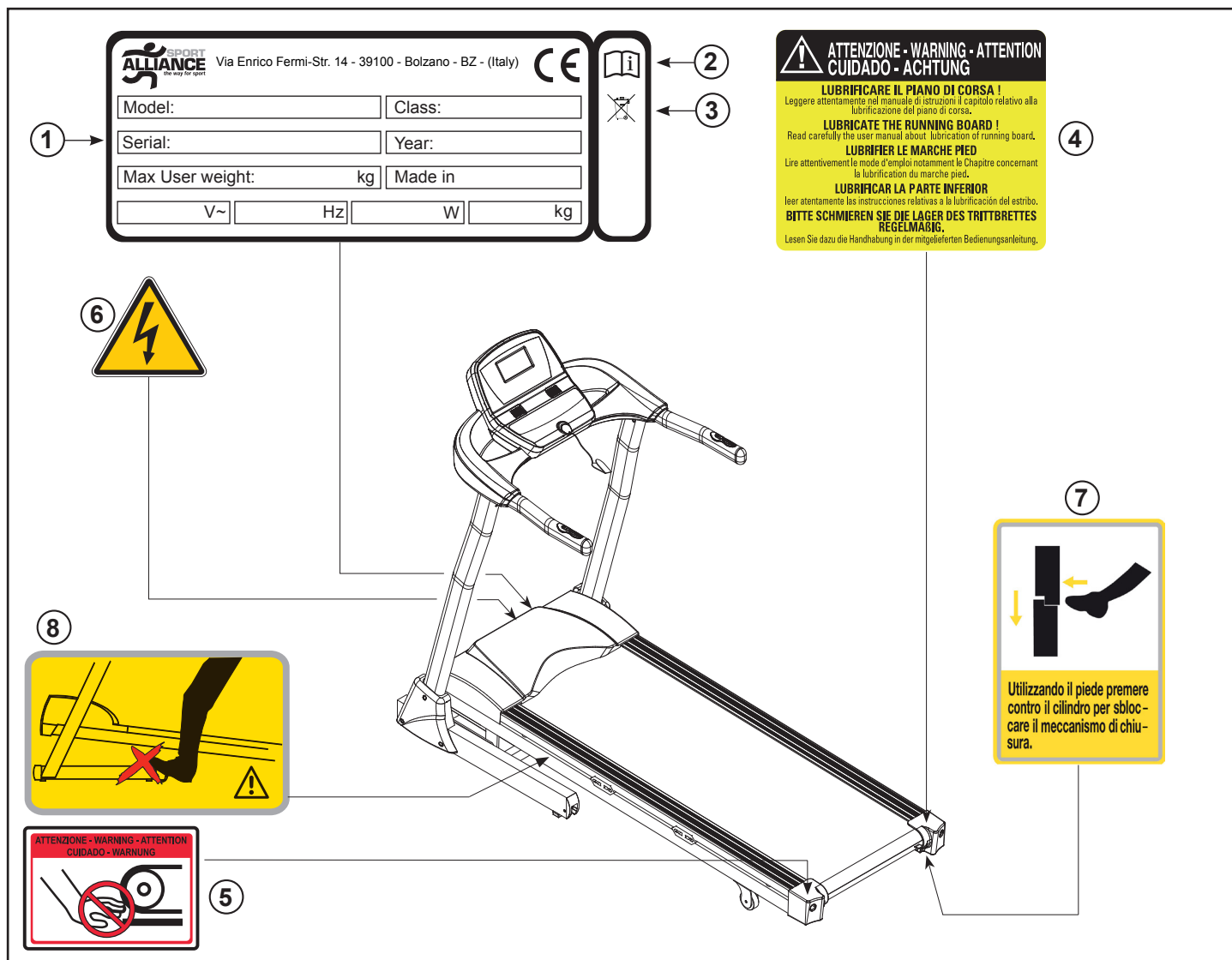
DATI TECNICI

VELOCITÀ NASTRO	1.0 km/ora (min.) ÷ 16 km/ora (max)
INCLINAZIONE PIANO	15 livelli (0%÷ 15%) a regolazione elettronica
PIANO DI CORSA	1350 x 450 mm
INGOMBRO APERTO (LXPXH)	1780 x 790 x 1340 mm
INGOMBRO CHIUSO (LXPXH)	1020 x 790 x 1560 mm
POTENZA MOTORE	2,25 HP
PESO NETTO	68 kg
PESO LORDO	78 kg
PESO MASSIMO UTENTE	130 kg
TENSIONE DI RETE	230 V AC
FREQUENZA DI RETE	50 Hz
RILEVAZIONE CARDIACA	Sensori sui corrimano e fascia cardiofrequenzimetro optional
RUMORE PRODOTTO	70 db(A), con velocità inferiore a 10km/h
CONFORMITA'	Norme : EN ISO 20957-1 - EN 957-6 (classe HC)
	Direttive : 2001/95/CE - 2014/30/UE - 2014/35/UE - 2011/65/UE



ETICHETTE ADESIVE

- 1) La Targa di Identificazione del prodotto riporta i dati tecnici, e il numero di serie.
- 2) Simbolo di richiamo all'obbligo di lettura del manuale utente prima dell'impiego.
- 3) Simboli di indicazione di conformità del prodotto alle direttive comunitarie che riguardano il trattamento e lo smaltimento di sostanze pericolose in apparecchiature elettriche ed elettroniche.
- 4) Targa di sicurezza: richiamo alla necessità di lubrificare periodicamente il piano di corsa secondo gli intervalli e le modalità indicate sul manuale utente.
- 5) La Targa di sicurezza: indica il pericolo di intrappolamento e schiacciamento delle dita tra la puleggia posteriore e il piano di corsa quando il nastro è in funzione.
- 6) La Targa di sicurezza: pericolo di scossa elettrica. È vietato smontare il prodotto o accedere all'interno del vano motore.
- 7) Targa di istruzione: indica le modalità per portare il piano di corsa alla posizione orizzontale tramite un colpo con un piede sul gancio di sicurezza.
- 8) Riferirsi anche al capitolo "Piano di corsa in posizione orizzontale" presente nel manuale utente.
- 9) La Targa di sicurezza: indica il pericolo di schiacciamento del piede di una persona che si trova sul fianco dell'attrezzo nel momento della discesa del piano al minimo livello di inclinazione. È vietato mettere i piedi nei punti indicati dalla targa quando l'attrezzo è in funzione.





REQUISITI DI INSTALLAZIONE

Scegliere la stanza nella quale installare il prodotto.

- L'ambiente dove si installa e si impiega il prodotto dev'essere coperto (il prodotto non può essere installato all'aperto, come ad esempio su un terrazzo) ma deve essere aerato e bene illuminato.
- La zona della stanza nella quale si posiziona il prodotto non deve essere esposta al sole o troppo vicino ad un termosifone o a un impianto di climatizzazione e deve disporre di una presa elettrica adatta alla spina del prodotto.
- La pavimentazione deve essere piana e priva di irregolarità; nel caso di pavimenti rivestiti con materiali pregiati quali ad esempio moquettes o parquet, consigliamo di provvedere a proteggere i punti di contatto con materiale morbido.
- È consigliato installare il prodotto in una camera che disponga di porta, in modo che non sia accessibile a bambini o animali domestici.



È OBBLIGATORIO lasciare uno spazio di sicurezza libero di almeno 2 metri tra la parte posteriore del prodotto e la parete. NON devono essere collocati oggetti di alcun genere all'interno dello spazio libero di sicurezza dietro al prodotto.




DISIMBALLO CONTENUTO SCATOLA

L'imballo è costituito da una scatola in cartone chiusa con punti metallici e nastri di reggiatura.

Per sollevare e spostare la scatola chiedere l'aiuto di altre persone e di appositi dispositivi per il sollevamento, nel caso di imballi voluminosi e pesanti.

Quando si depone la scatola sul pavimento rispettare l'eventuale indicazione "Lato Alto", segnalato dalla freccia apposita stampata sul cartone. Per aprire la scatola, tagliare i nastri di reggiatura con delle forbici, poi con una pinza rimuovere ed eliminare i punti metallici di chiusura.

Prima di depositare a terra la scatola contenente il prodotto, verificare sui disegni del cartone la freccia con l'indicazione "LATO ALTO". 



Nel caso in cui la scatola sia stata depositata sul pavimento dal lato errato, evitare di aprirla danneggiando l'imballo ma girarla sul lato corretto.



L'imballo è realizzato in materiale riciclabile; per lo smaltimento degli elementi da imballo rispettare le norme locali per il recupero dei materiali riciclabili. Gli elementi dell'imballo (cartone e sacchetti), non devono essere lasciati alla portata dei bambini, in quanto potenziali fonti di pericolo.

Durante le operazioni riferirsi alle illustrazioni con le fasi di montaggio ed eventualmente servirsi anche del disegno in esploso nel catalogo ricambi.

Il Catalogo Ricambi completo di lista delle parti che si trova in fondo alla guida utente, è un ulteriore aiuto nell'identificazione dei componenti di piccole dimensioni.



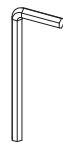
Dopo aver tolto il prodotto dalla scatola, verificate eventuali danni subiti durante il trasporto e controllate la presenza di tutte le parti illustrate.

Elenco ferramenta di montaggio :

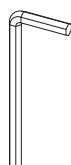
- A** Chiave esagonale M5
- B** Chiave esagonale M6
- C** Cacciavite a croce
- 55** Vite autofilettante ST4,2x15 mm
- 56** Vite M8x20mm
- 58** Vite M10x20 mm
- 59** Rondella Ø10 mm



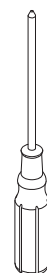
Si consiglia di conservare l'imballo originale nell'eventualità che il prodotto presenti dei difetti e sia necessaria la riparazione in garanzia.



A



B



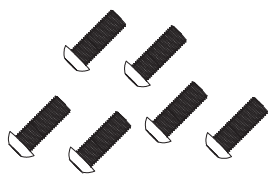
C



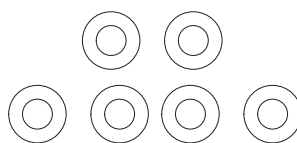
55



56



58



59



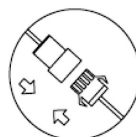
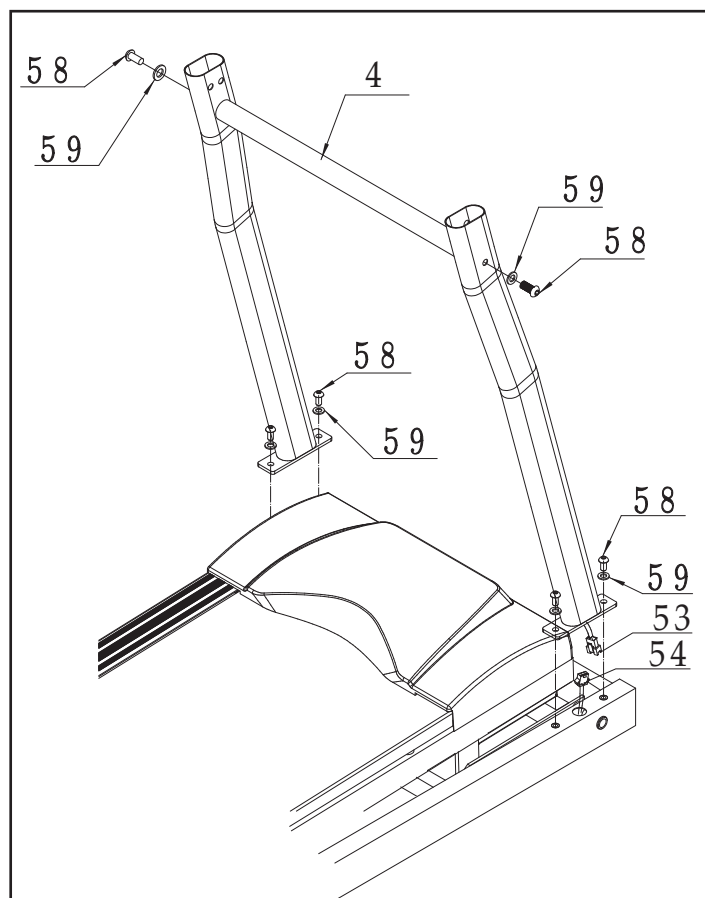
MONTAGGIO

- Dopo avere aperto l'imballo originale del prodotto, con l'aiuto di altre persone, sollevare il piano di corsa assemblato e posizionarlo sul pavimento (come mostrato in figura) nel luogo scelto per l'installazione del prodotto. Togliere tutto il materiale contenuto nel cartone e distenderlo sul pavimento, pronto per essere montato.
- Avvicinare i montanti destro e sinistro alle sedi sul piano di corsa.
Collegare il connettore del cavo intermedio **53**, in uscita dal montante di destra, al connettore del cavo inferiore **54**, in uscita dal piano di corsa.

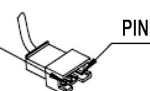


Durante il fissaggio del montante di destra, fare attenzione che non vengano schiacciati o tagliati i cavi elettrici e che i piedini dei connettori siano dritti e non in cortocircuito tra loro.

- Posizionare i montanti destro e sinistro sulle sedi alle estremità del telaio motore. Fissare ciascun montante serrando dalla parte superiore due viti **58** (M10x20 mm) corredate di rondella piana **59** (Ø10mm).
- Fissare la traversa **4** tra i due montanti serrando due viti **58** (M10x20) corredate di rondelle piane **59** (Ø10 mm).

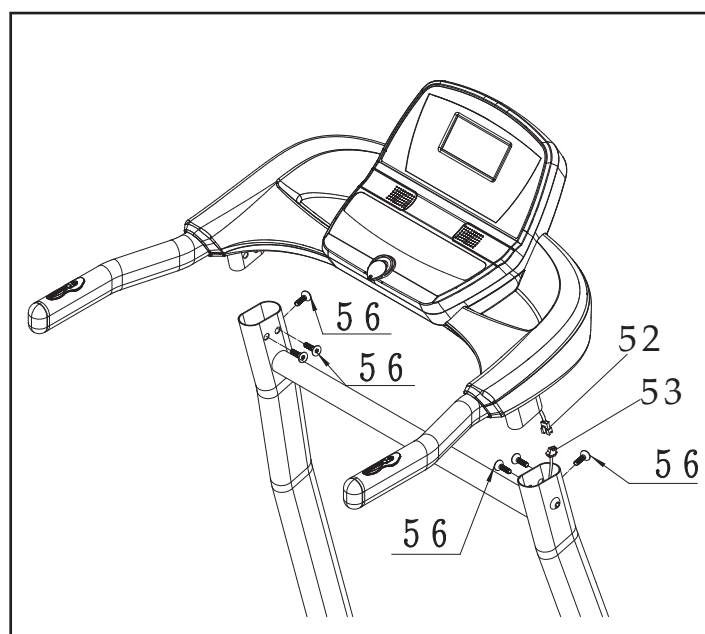


ASSICURARSI CHE I PIN SIANO DRITTI



Durante il fissaggio della plancia sui montanti, fare attenzione che non vengano schiacciati o tagliati i cavi elettrici e che i piedini dei connettori siano dritti e non in cortocircuito tra loro.

- Avvicinare la plancia ai montanti laterali.
Collegare il connettore **52** in uscita dalla plancia al connettore **53** del cavo intermedio in uscita dal montante di destra.
- Fissare la plancia sui montanti laterali serrando dalla parte posteriore due viti **56** (M8x20 mm) e dalla parte laterale interna quattro viti **56** (M8x20 mm), come mostrato nell'illustrazione a lato.

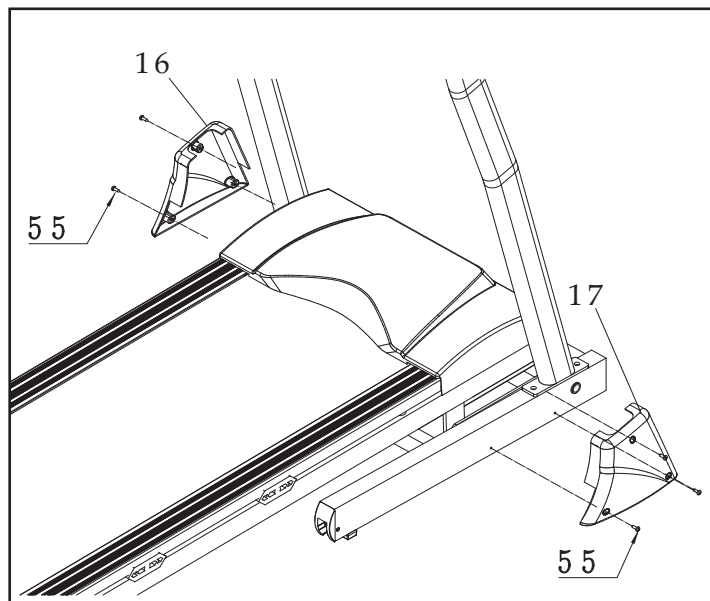


- Fissare i rivestimenti in plastica **16** e **17** nella parte inferiore dei montanti serrando ciascuno con tre viti autofilettanti **55** (ST4,2x15 mm).



Accertarsi di avere serrato adeguatamente tutte le viti impiegate nel processo di montaggio.

- Ora l'attrezzo è assemblato, prima dell'impiego leggere le restanti parti del manuale per le informazioni sull'uso in sicurezza.





PIANO DI CORSA IN POSIZIONE VERTICALE

Il tappeto può essere portato in posizione verticale per occupare meno spazio quando non viene utilizzato, per effettuare tale operazione attenersi alle seguenti operazioni.



Portare la posizione del piano di corsa al livello minimo di inclinazione, altrimenti il piano non può essere chiuso.

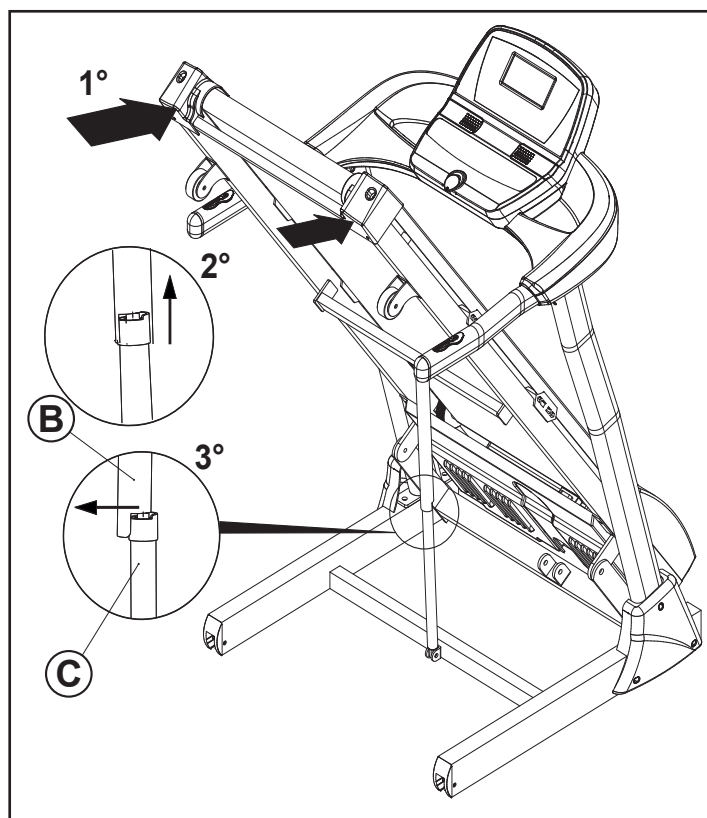
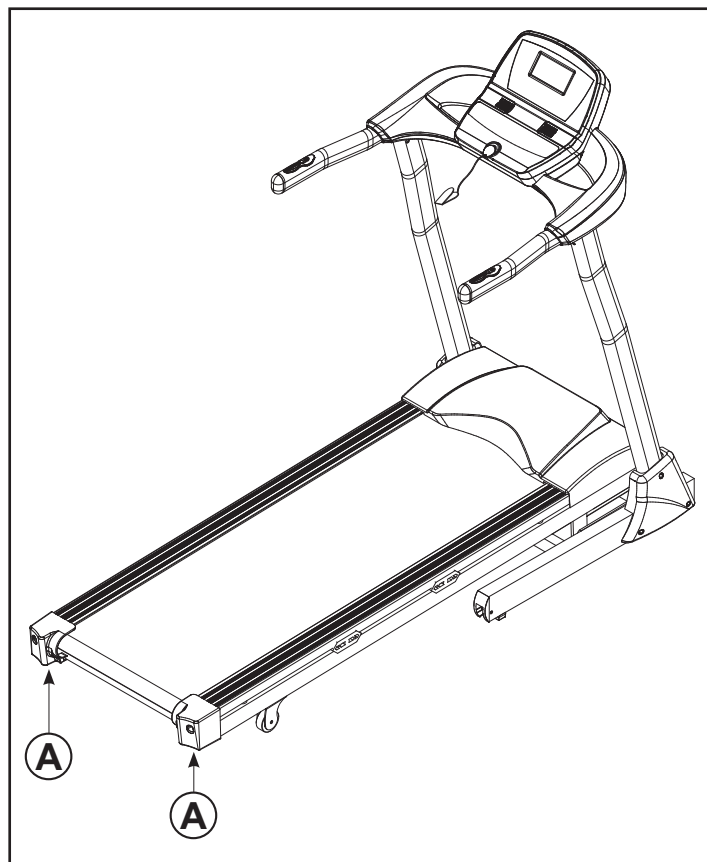


Spegnere l'attrezzo e staccare la spina dalla presa di corrente a lato dell'interruttore di rete.

- Afferrare le estremità posteriori del piano di corsa, inserendo le mani sotto agli angolari **A**.
- Sollevare con entrambe le mani il piano di corsa fino a portarlo in prossimità dei corrimano, continuare a sollevare fino all'inserimento dell'asta di supporto superiore **B** nell'asta di supporto inferiore **C**.
- Il cilindro a gas posto nell'asta di supporto inferiore aiuterà le fasi di salita e discesa del piano.



Dopo la chiusura, prima di lasciare la presa dal piano di corsa, assicurarsi che il gancio di sicurezza sia ben inserito, tirando con le mani verso il basso il piano.



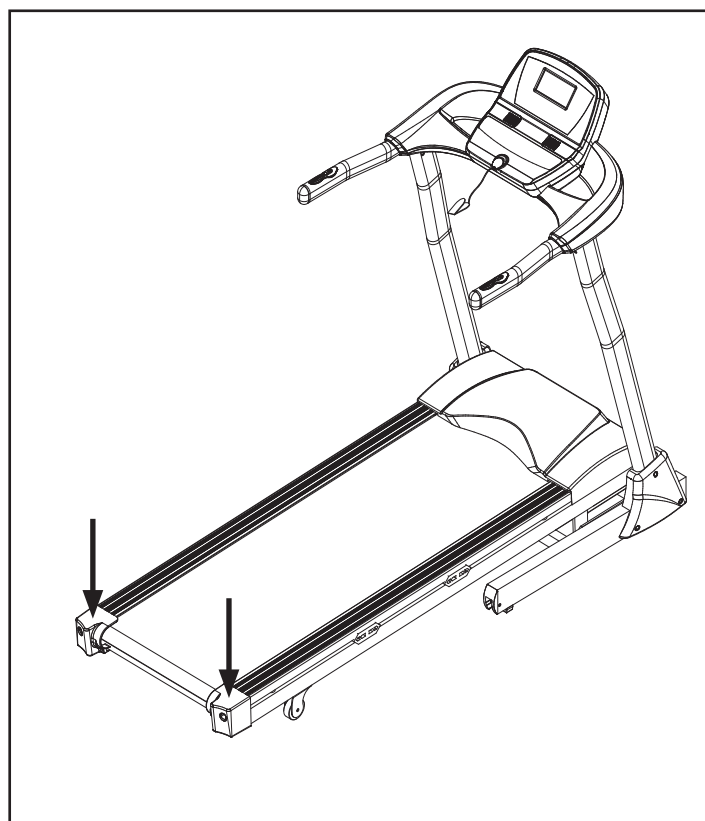
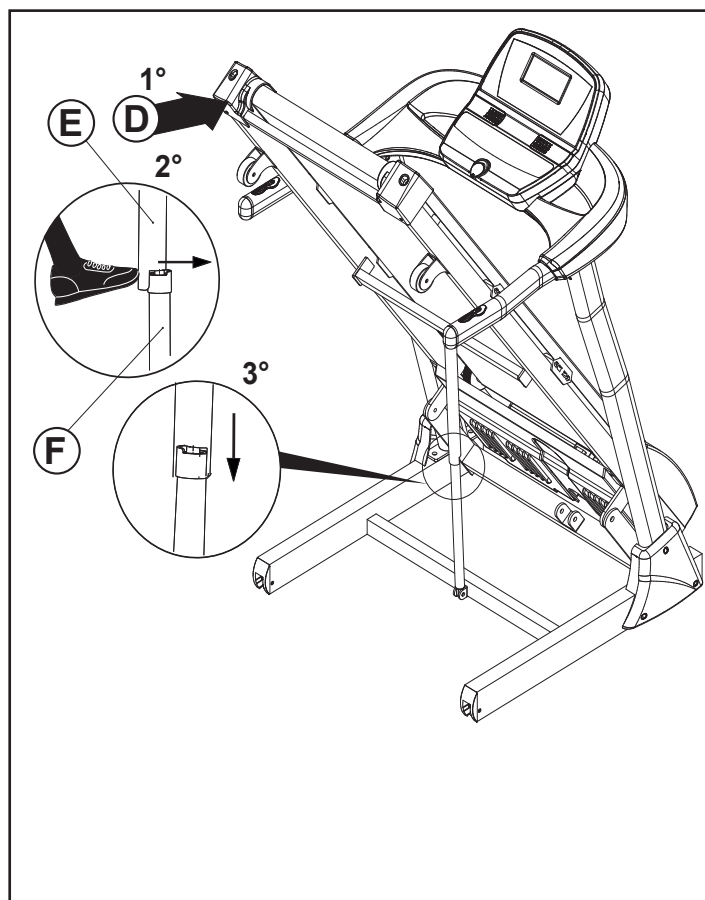


PIANO DI CORSA IN POSIZIONE ORIZZONTALE



Prima di portare il tappeto in posizione orizzontale, togliere eventuali oggetti presenti sul pavimento nella superficie che viene occupata dal piano di corsa. Assicurarsi inoltre che nelle vicinanze non ci siano animali domestici o bambini che giocano.

- Per portare il tappeto in posizione orizzontale spingere con entrambe le mani al punto **D** l'estremità posteriore del piano di corsa fino a sganciare l'asta di supporto superiore **E** da quella inferiore **F**, quindi premere con un piede sull'asta pieghevole, dopodiché accompagnare premendo con entrambe le mani agli angoli il piano di corsa, il cilindro si ritirerà sotto il suo stesso peso e il piano di corsa si distenderà completamente sul terreno.





SPOSTAMENTO



Prima di spostare l'attrezzo staccare la spina dalla presa di corrente posta a lato dell'interruttore di rete.

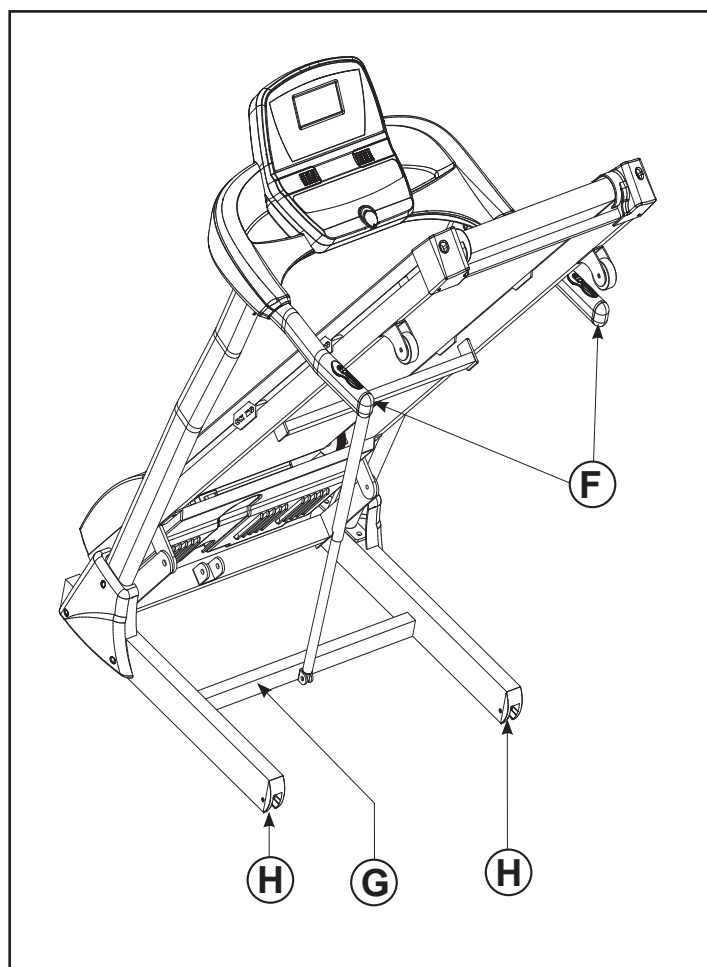


Controllare che la leva del gancio di sicurezza sia ben inserita prima di procedere con lo spostamento.

Il tappeto monta due ruote nella parte anteriore, indispensabili per lo spostamento.

Per compiere l'operazione, posizionarsi dietro al piano di corsa posto in verticale e afferrare con le mani i corrimano **F**, puntare un piede sul telaio **G** quindi inclinare con decisione il tappeto tirando con forza fino a portare la parte posteriore del piano di corsa a contatto sulle braccia.

A questo punto le due ruote **H** di spostamento sono in appoggio sul terreno, quindi spingere il tappeto nella direzione desiderata.





COLLEGAMENTO ELETTRICO



PRIMA DI COLLEGARE LA SPINA ELETTRICA.

È **Obbligatorio** verificare che l'impianto abbia caratteristiche idonee verificando i dati tecnici riportati sulla targhetta.



È **Obbligatorio** verificare che la presa al muro sia adatta per il tipo di spina e che disponga di "presa di terra".

È **Obbligatorio** verificare che l'interruttore di rete sia in posizione "O" - Off.



PRECAUZIONI PER LA SPINA ELETTRICA E IL CAVO DI RETE

È **Obbligatorio** collegare la spina elettrica ad una presa da parete che sia sufficientemente distante dal prodotto per evitare cortocircuiti che potrebbero venire causati da gocce di sudore e dall'acqua.

È **Vietato** fare passare il cavo di rete sotto al telaio e tra gli elementi mobili del sistema di inclinazione.

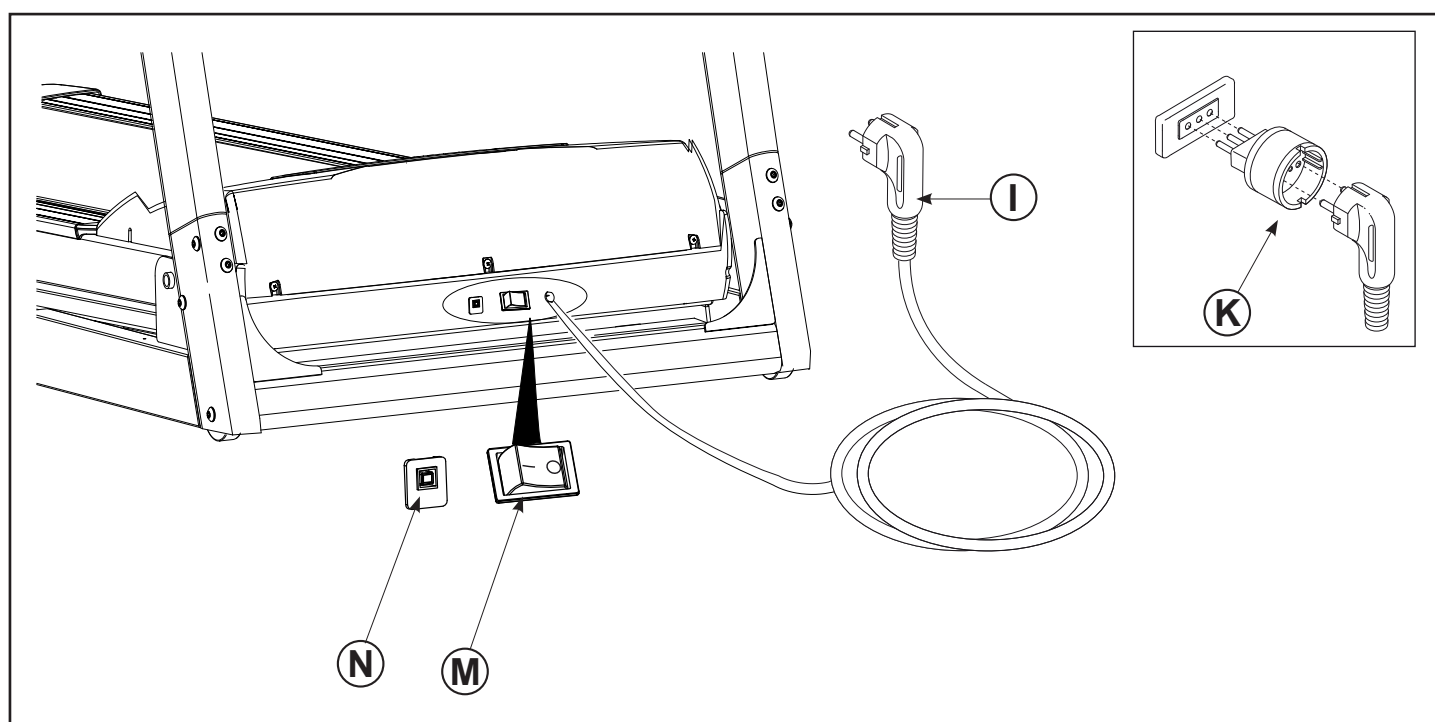
È **Vietato** utilizzare prese multiple o prolunghe, utilizzare solamente adattatori conformi **K**.

Il prodotto è corredato di cavo elettrico di rete con spina elettrica **I** di tipo Schuko che deve essere collegata ad una appropriata presa a muro con tensione nominale fino a 230 VAC, dotata di messa a terra.

Nel lato anteriore del vano motore, si trovano il cavo di rete e l'interruttore generale **M** con il quale si accende e si spegne il prodotto, ed infine un dispositivo di protezione **N** contro gli sbalzi di tensione.

In caso di intervento del dispositivo di protezione i display e la spia rossa dell'interruttore di rete si spengono immediatamente.

Per ripristinare il normale funzionamento occorre attendere almeno cinque minuti, dopodiché riattivare il dispositivo di protezione premendo il pulsante di riarmo **N**.





PRINCIPI DI ALLENAMENTO

Prima di cominciare ad utilizzare il prodotto è consigliato consultare il proprio medico per una verifica delle condizioni fisiche e per valutare con lui particolari precauzioni conseguenti alla pratica di questa attività fisica.

Per tutti coloro che sono poco allenati si deve cominciare ad utilizzare il prodotto poco per volta, con sessioni di allenamento di breve durata ai primi approcci, e aumentare i tempi di allenamento giornaliero gradualmente, cercando di rimanere costanti.

Si consiglia di preparare i muscoli interessati al movimento effettuando adatti esercizi di stretching e di riscaldamento prima di ogni sessione di allenamento.

Monitorando le pulsazioni cardiache durante l'allenamento si può finalizzare la propria attività per 3 obiettivi:

- Regime idoneo a bruciare grassi: mantenendo un regime cardiaco **tra 60% e 75%** si possono consumare calorie senza dover fare sforzi;
- Regime idoneo al miglioramento delle capacità respiratorie: mantenendo un regime cardiaco **tra 75% e 85%** si possono allenare i polmoni, lavorando a regime aerobico;
- Regime idoneo al miglioramento delle capacità cardiovascolari: mantenendo un regime cardiaco **tra 85% e 100%** si può allenare il cuore lavorando, a regime anaerobico.



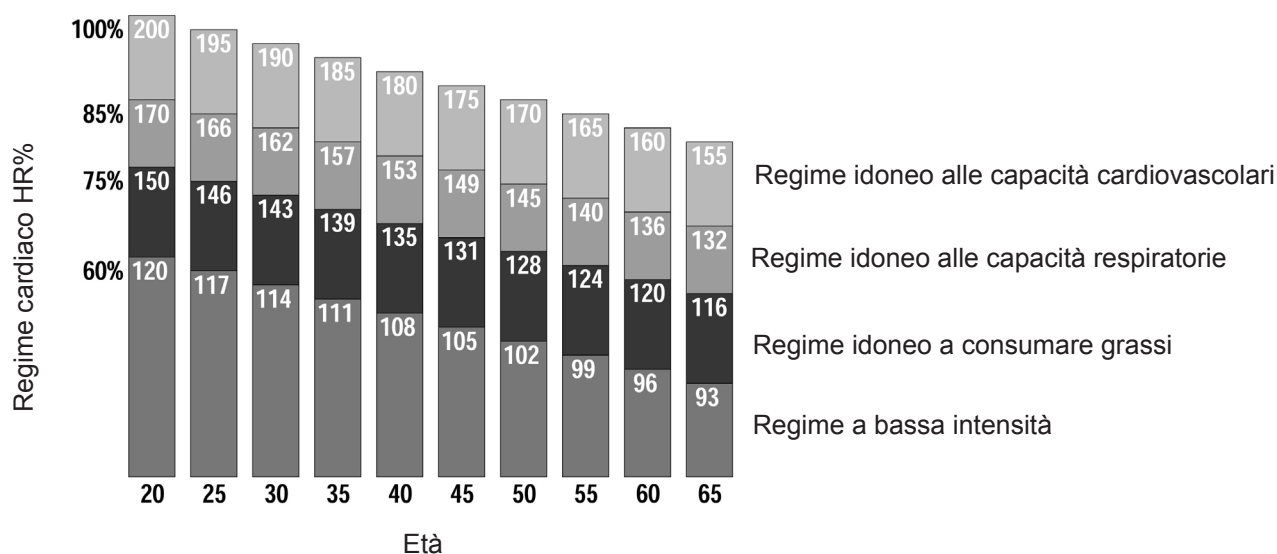
L'attività in regime di allenamento anaerobico è consentita solo a sportivi professionisti bene allenati.

Una seduta di allenamento comprende tre fasi.

Riscaldamento: fare alcuni esercizi per il riscaldamento e lo scioglimento dei muscoli, per portare il corpo in temperatura e preparare cuore e polmoni.

Attività sull'attrezzo: partire con una intensità moderata e aumentare gradualmente l'intensità dell'esercizio fino a quando il battito cardiaco raggiunge il valore di soglia desiderato. Mantenere più costante possibile la frequenza cardiaca sul valore di soglia.

Raffreddamento: al termine della seduta di utilizzo del prodotto, rilassarsi praticando il defaticamento per alcuni minuti con degli esercizi di stretching.





CARDIOFREQUENZIMETRO A FASCIA (OPTIONAL)



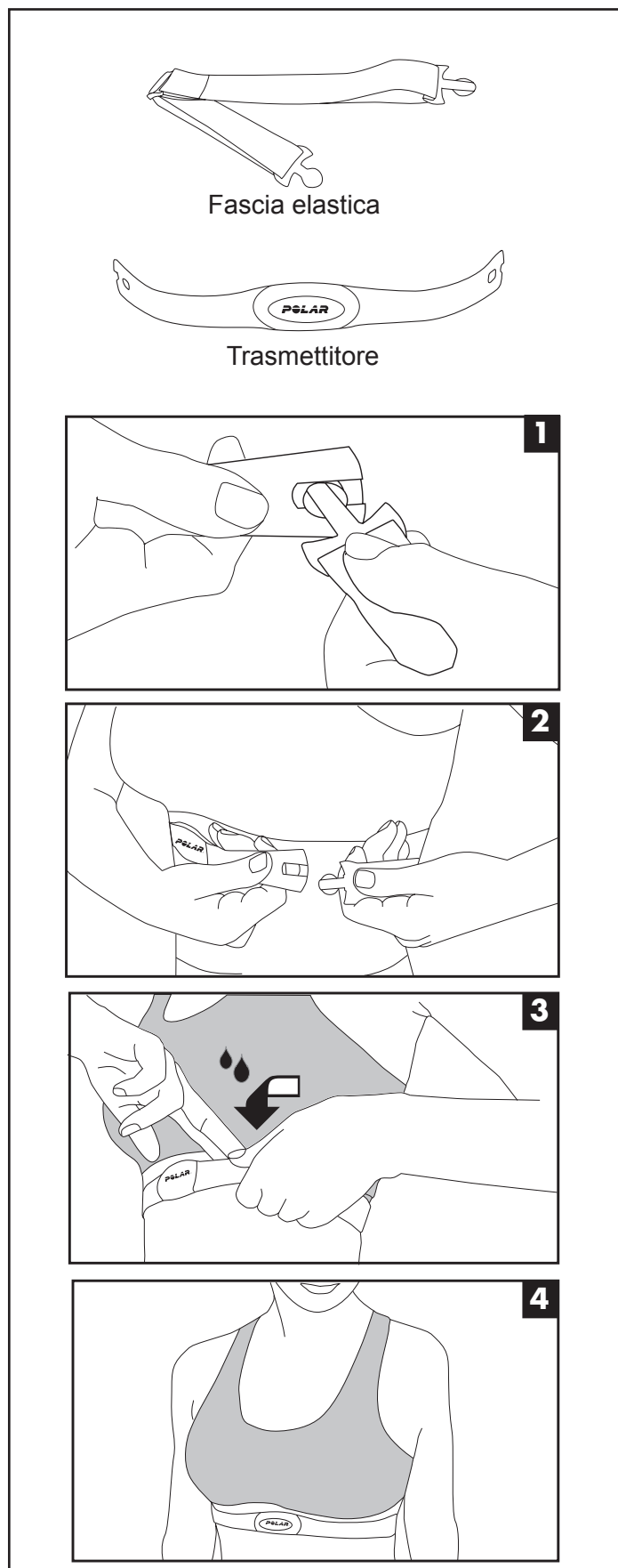
AVVERTENZE PER IL CARDIOFREQUENZIMETRO

- È **obbligatorio** prima di utilizzare il cardiofrequenzimetro a fascia, leggere con la massima attenzione le istruzioni di questa pagina e quelle eventuali fornite dal costruttore.
- È **obbligatorio** dopo ogni utilizzo pulire e asciugare accuratamente il trasmettitore e la fascia elastica, per evitare una scarica precoce della batteria, quindi staccare il trasmettitore e riporlo separato dalla fascia elastica.
- È **obbligatorio** pulire il trasmettitore con un panno umido e sapone neutro, la fascia elastica deve venire lavata a mano con normale detergente.
- È **obbligatorio** conservare fascia e trasmettitore fuori da cassette, buste chiuse o altri contenitori, si consiglia di appenderli ad una parete, in modo da garantirne la buona asciugatura.

Il cardiofrequenzimetro Polar® T34 compatibile con il ricevitore installato nell'attrezzo, è costituito da due elementi: il trasmettitore che invia i segnali radio alla plancia e la fascia elastica che permette il bloccaggio del trasmettitore al torace. Il trasmettitore è del tipo 'sigillato', la batteria integrata ha una durata dichiarata di 2500 ore in condizioni di servizio, dopodiché è necessario sostituire il cardiofrequenzimetro.

- 1) Agganciare un'estremità del trasmettitore alla fascia elastica.
- 2) Regolare la lunghezza della fascia elastica (in base al proprio torace), agendo sull'apposita fibbia. Posizionare la fascia elastica appena sotto ai pettorali o sotto i seni, come mostrato, quindi agganciare l'altro capo della fascia elastica al trasmettitore.
- 3) Sollevare il trasmettitore e inumidire con le dita bagnate d'acqua gli elettrodi posti sul retro.
- 4) Verificare che la superficie con gli elettrodi aderisca bene sulla pelle.

L'indicazione delle pulsazioni cardiache misurate tramite il cardiofrequenzimetro è soltanto un valore di riferimento utile a monitorare la frequenza del cuore a seconda del regime di allenamento che si intende svolgere e per ottenere un riferimento per il consumo calorico. In nessun caso la misura rilevata dal cardiofrequenzimetro può essere considerata come dato medico.





CONSIGLI PRATICI E SUGGERIMENTI

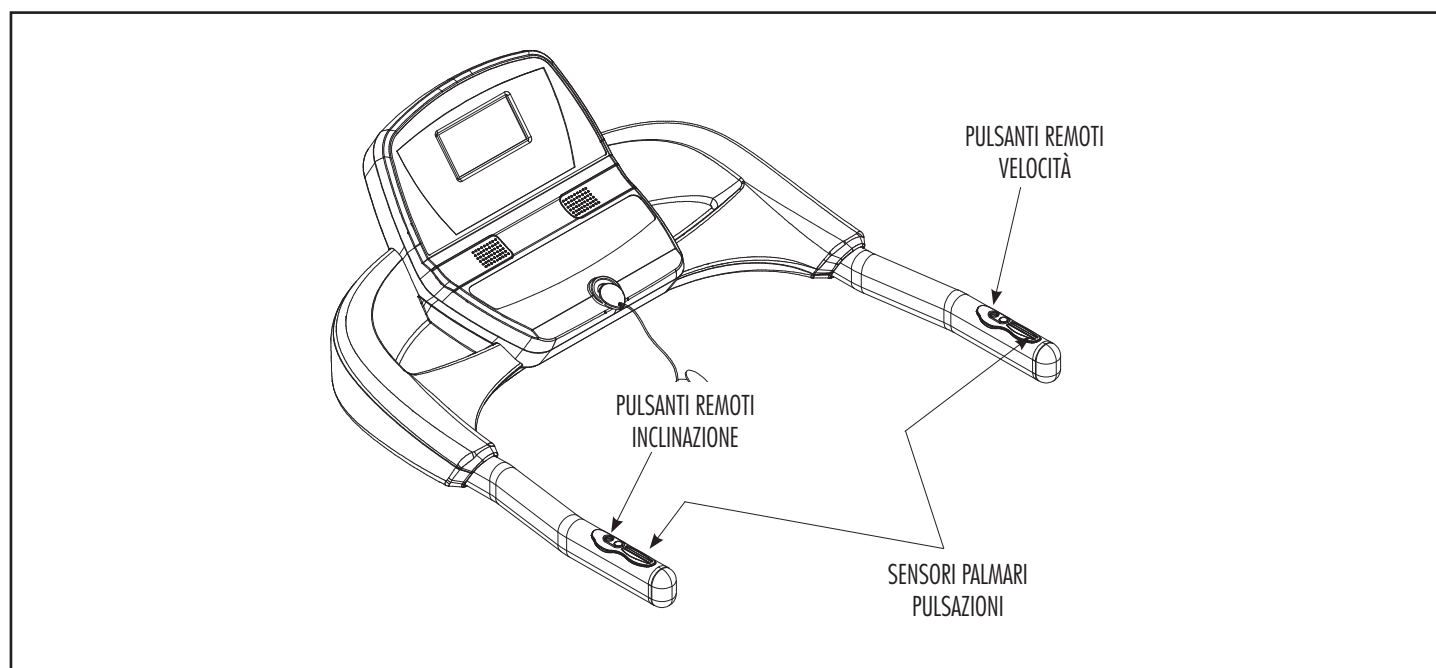


AVVERTENZE PER L'USO DELL'ATTREZZO

- **È obbligatorio** agganciare correttamente la chiave di sicurezza attaccando la clip ai vestiti del girovita prima di cominciare un allenamento. Nel caso in cui vogliate arrestare immediatamente il nastro, tirare semplicemente la corda per staccare la chiave magnetica di sicurezza dalla plancia. Per riprendere l'allenamento riposizionare la chiave nella sede sulla plancia.
- **È obbligatorio** togliere la chiave di sicurezza quando l'attrezzo non viene utilizzato, la chiave deve essere custodita lontano dai bambini.
- **È obbligatorio** procedere gradualmente nell'utilizzo dell'attrezzo. Usare i corrimano quando è necessario. Andare a passo lento quando la velocità del nastro è bassa. Non rimanere fermi quando il nastro è in movimento.
- **È obbligatorio** avviare l'esercizio rimanendo con i piedi sulle pedane laterali; dopo che il nastro ha iniziato a scorrere a velocità minima, iniziate a camminarvi sopra lentamente.
- **È vietato** cercare di cambiare direzione durante la marcia, è necessario mantenere sia il viso che la parte frontale del corpo verso la plancia di controllo.
- **È vietato** accendere l'attrezzo mentre qualcuno si trova sopra al nastro.
- **È vietato** l'utilizzo contemporaneo di più persone sul piano di corsa.

Chi si accinge ad utilizzare l'attrezzo per la prima volta dovrà anzitutto familiarizzare con la plancia di comando, prima di avventurarsi in un programma di allenamento.

- 1) Accendere l'attrezzo agendo sull'interruttore di rete, la spia rossa dell'interruttore si illumina, inserire la chiave di sicurezza nell'apposito alloggiamento, la plancia di comando per un istante esegue il test accendendo tutti i display, quindi emette un suono prolungato.
- 2) Salire sul piano di corsa da un lato e porsi in posizione centrale mantenendo i piedi sulle pedane laterali.
- 3) Premere il pulsante START per partire immediatamente con l'allenamento alla velocità minima, appoggiandosi ai corrimano, iniziare a camminare con cadenza normale e passo sciolto, mantenere per qualche tempo una velocità bassa così da familiarizzare con la sensazione del tappeto rotante.
- 4) Quando ci si sente a proprio agio aumentare la velocità di rotazione del tappeto premendo il pulsante SPEED + e abbandonare la presa delle mani fino a muoversi con tranquillità.
- 5) Durante l'allenamento è importante mantenere una adeguata concentrazione per evitare incidenti.
- 6) È consigliabile mantenere una corretta postura di corsa con sguardo in avanti e non modificare la propria posizione soprattutto alle velocità più elevate.
- 7) Durante l'esercizio valutare spesso il battito cardiaco, impugnando con entrambe le mani i sensori pulsazioni sui corrimano, il dato verrà visualizzato sul display 'PULSE'.





PLANCIA DI CONTROLLO - (DISPLAY)

TIME

- Mostra il tempo di DURATA dell'esercizio, partendo da zero, oppure il conteggio alla rovescia dal tempo impostato fino a zero.
- Mostra il numero di programma da selezionare tramite il pulsante MODE.

CALORIES

- Mostra il CONSUMO DI CALORIE durante l'esercizio (espresso in Kilocalorie, valore teorico).

PULSE

- Mostra la FREQUENZA CARDIACA, rilevata dai sensori di rilevazione pulsazioni. Il valore viene misurato in bpm (battiti al minuto). La misura visualizzata sul display è soltanto un dato di riferimento approssimato e in nessun caso può essere considerato come una misura di carattere medico.

SPEED

- Mostra la VELOCITÀ del nastro in km/ora.

INCLINE

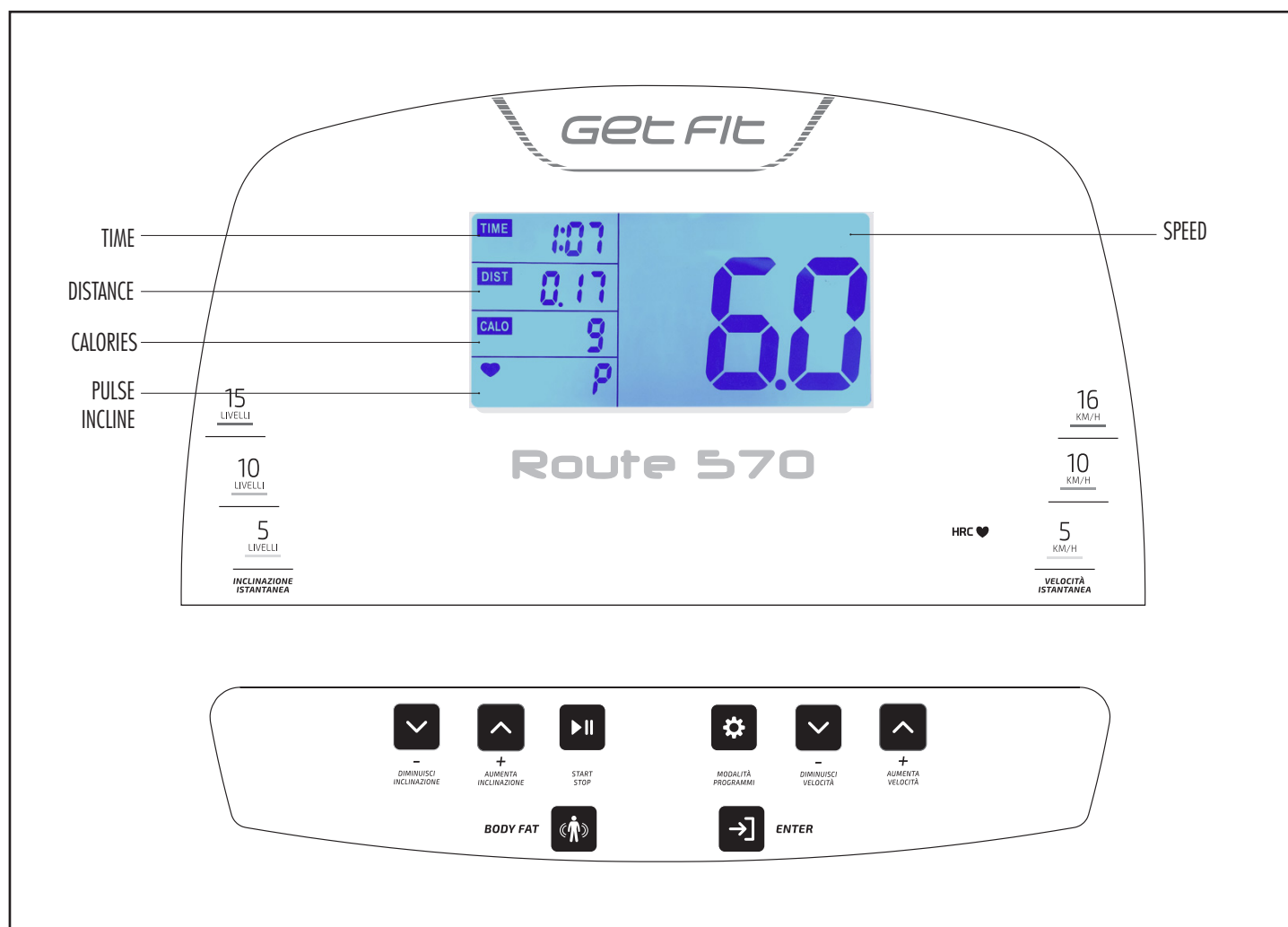
- Mostra il LIVELLO DI INCLINAZIONE del piano di corsa.

DISTANCE

- Mostra la DISTANZA parziale percorsa dall'inizio dell'esercizio.



NOTA: dopo alcuni minuti di inattività, la plancia si spegne automaticamente per un maggior risparmio energetico.





PLANCIA DI CONTROLLO - (PULSANTI)

START

Premere il pulsante START per avviare l'esercizio e fare partire il nastro in tutte le modalità d'uso dell'attrezzo.

STOP

Premere il pulsante STOP per fermare il nastro e terminare l'esercizio in esecuzione.

VELOCITÀ +/-

- Nel corso di un esercizio, agire sui pulsanti VELOCITÀ per aumentare o diminuire la velocità del nastro. Premere una volta per piccole variazioni, mantenere premuto il pulsante per variare velocemente il valore.
- Prima dell'esercizio, agire sui pulsanti VELOCITÀ per l'impostazione dei dati.

INCLINAZIONE UP/DOWN

- Nel corso di un esercizio, agire sui pulsanti INCLINE per aumentare o diminuire l'inclinazione del nastro: premere una volta per piccole variazioni, mantenere premuto il pulsante per variare velocemente il valore.
- Prima dell'esercizio, agire sui pulsanti INCLINAZIONE per l'impostazione del profilo dell'inclinazione nei programmi utente.

PULSANTI REMOTI SUI CORRIMANO

Sul corrimano di destra si trovano replicati i pulsanti per il controllo agevole della velocità del nastro. Sul corrimano di sinistra i pulsanti per il controllo dell'inclinazione del piano di corsa.

SELEZIONE RAPIDA VELOCITÀ E INCLINAZIONE

Quando viene premuto uno dei tasti di selezione rapida il tappeto si porta al livello di velocità o inclinazione indicato dal pulsante stesso.

IMPOSTAZIONI - (MODALITÀ PROGRAMMI)

- Dopo l'accensione della console premere IMPOSTAZIONI per selezionare una modalità di allenamento per poter mirare il proprio allenamento ad un preciso obiettivo che sia durata, distanza oppure consumo di calorie.

Ad ogni pressione del pulsante MODE corrispondono le seguenti modalità di allenamento:

- Manuale Quickstart
- DURATA impostata
- DISTANZA impostata
- CALORIE impostate
- Programmi pre-impostati P1+P12
- Programmi utente U1+U4
- Programma HRC65% e HRC85%

CHIAVE DI SICUREZZA

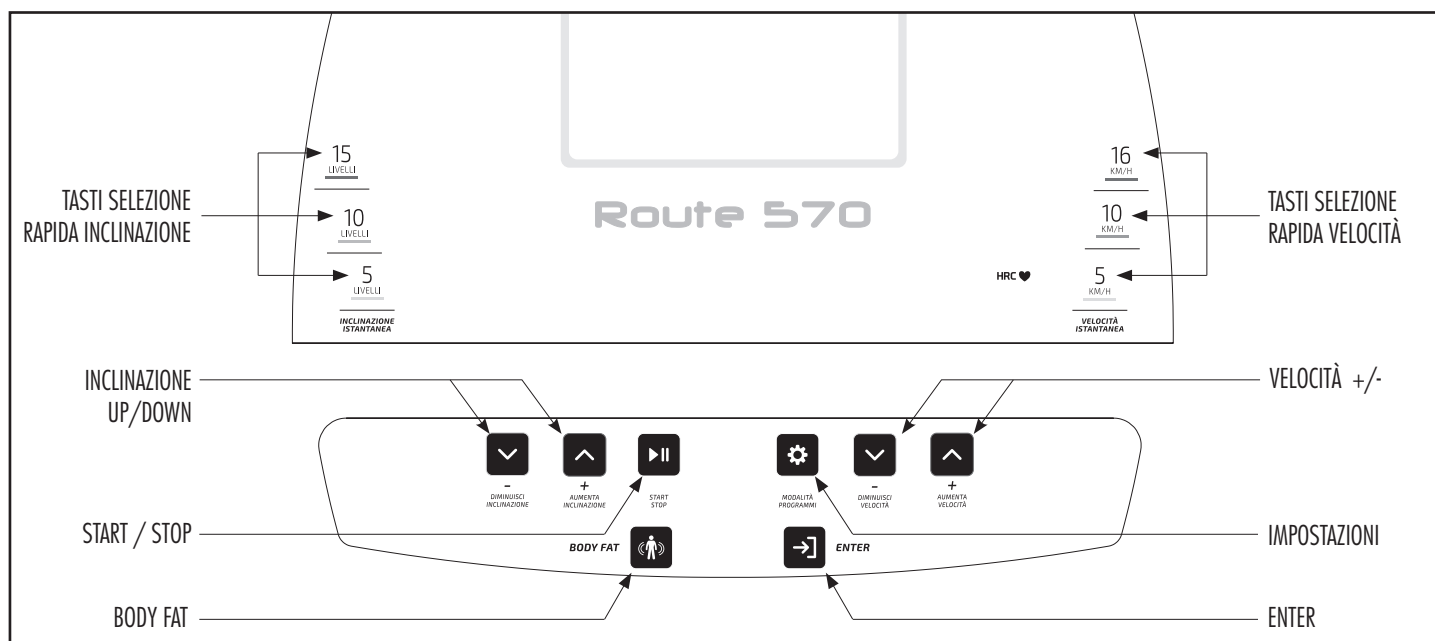
La chiave di sicurezza è un dispositivo di sicurezza molto importante. Staccare la chiave dopo ogni utilizzo del prodotto. Collegare la chiave di sicurezza prima di cominciare l'allenamento con il prodotto; quando la chiave non è inserita la console rimane spenta. La chiave di sicurezza ha una corda e una clip che deve essere fissata alla cintura dei pantaloncini.

BODY FAT

Quando non viene eseguito alcun esercizio e il nastro è fermo, premere il pulsante BODY FAT per avviare la funzione di misura della massa grassa percentuale

ENTER

Premere ENTER per confermare di tutti i dati introdotti nella funzione Body Fat e nei programmi Utente e HRC.





MODALITÀ MANUALE

Accensione

- Per accendere l'attrezzo premere l'interruttore rosso I=ON O=OFF posto nella parte anteriore, a fianco della presa di rete. Quando l'attrezzo è alimentato si accende la spia rossa integrata all'interruttore.

Dopo l'accensione posizionare la chiave di sicurezza nella sede sulla plancia; ora i display eseguono la diagnostica per la verifica dei segmenti.

La plancia si spegne automaticamente dopo un periodo di inattività di alcuni minuti.

Modalità Quick Start

- Accendere il prodotto mettendo l'interruttore di rete su ON e collegando la chiave di sicurezza.
- Salire sul piano di corsa, mantenendo i piedi sulle pedane laterali, quindi premere START, dopo il conto alla rovescia di tre secondi il nastro parte a minima velocità.
- Agire sui pulsanti VELOCITÀ sulla plancia oppure sul corrimano per regolare in tempo reale la velocità del nastro indicata sui display.
- TIME, DISTANCE, CALORIES incrementano i valori in base allo svolgersi dell'esercizio che viene portato avanti sino all'arresto, premendo STOP o staccando la chiave di sicurezza dalla sede.

Modalità Countdown

- Accendere il prodotto mettendo l'interruttore di rete su ON e collegando la chiave di sicurezza.
- Premere il pulsante IMPOSTAZIONI per scegliere se definire il proprio allenamento in relazione della Durata, Distanza o Consumo di calorie.
- Alla prima pressione di IMPOSTAZIONI lampeggia il display 'Distance', nel quale si imposta la distanza che si desidera raggiungere. Agire sui pulsanti VELOCITÀ per impostare la distanza e premere START per confermare e avviare l'allenamento.
- Alla seconda pressione di IMPOSTAZIONI lampeggia il display 'Time', nel quale si imposta la durata del programma. Agire sui pulsanti VELOCITÀ per impostare la durata e premere START per confermare e avviare l'allenamento.
- Alla terza pressione di IMPOSTAZIONI lampeggia il display 'Calories', nel quale si imposta il dato del consumo calorico che si intende raggiungere. Agire sui pulsanti VELOCITÀ per impostare la quantità di calorie che si intende consumare durante l'allenamento e premere START per confermare e avviare l'allenamento.
- Quando viene impostata una delle variabili (Time, Distanza, Calorie), il display corrispondente esegue il conteggio alla rovescia del valore impostato fino a zero; nel corso dell'esercizio agendo sui pulsanti VELOCITÀ si può variare in qualunque momento la velocità del nastro. L'allenamento può essere fermato premendo il pulsante STOP o staccando la chiave di sicurezza dalla sede.



PROGRAMMI PRE-IMPOSTATI P1÷P12

- Accendere il prodotto mettendo l'interruttore di rete su ON e collegando la chiave di sicurezza.
- Premere il pulsante IMPOSTAZIONI e continuarlo a premere fino a selezionare uno degli otto programmi pre-impostati P1÷P12, quindi premere START per confermare e avviare il programma di allenamento con durata prefissata.
- Per modificare il tempo di durata del programma, dopo la selezione dei uno dei programmi P1÷P12 agire sui pulsanti VELOCITÀ ed impostare la durata desiderata, quindi premere START per partire con il programma di allenamento con durata impostata.
- Ogni programma di allenamento si compone di 30 intervalli che vengono suddivisi a seconda del tempo di durata che si è impostato. A ciascun intervallo corrisponde un valore di velocità del nastro che il computer gestisce in maniera autonoma secondo il profilo di lavoro previsto dal programma selezionato indicato nella tabella a lato.
- L'esercizio verrà portato avanti per la durata prevista, dopodiché il nastro rallenterà progressivamente fino all'arresto. In qualunque momento si può fermare l'esercizio premendo il pulsante STOP oppure staccando la chiave di sicurezza.

Velocità	P1	P2	P3	P4	P5	P6	P7	P8	P9	P10	P11	P12
1	2	2	3	1	1	1	1	3	1	1	1	2
2	3	2	3	5	1	1	3	3	1	1	1	2
3	3	4	3	9	5	9	5	3	1	1	1	2
4	4	4	5	1	5	9	7	9	3	3	1	5
5	4	6	7	5	1	9	9	9	3	3	1	5
6	5	6	9	9	1	1	1	3	3	3	3	5
7	5	8	11	1	9	1	3	3	3	5	3	5
8	6	8	9	5	9	9	5	3	1	5	3	7
9	6	8	7	9	1	9	7	9	1	5	3	7
10	7	10	5	1	1	9	9	9	1	5	3	7
11	7	10	3	5	5	1	1	3	5	7	3	7
12	8	10	5	9	5	1	3	3	5	7	3	7
13	8	12	7	1	1	9	5	3	5	7	9	9
14	9	12	9	5	1	9	7	9	5	7	9	9
15	9	12	11	9	9	9	9	9	5	10	9	9
16	8	12	9	1	9	1	1	3	1	10	9	9
17	8	12	7	5	1	1	3	3	1	10	9	7
18	7	10	5	9	1	9	5	3	1	10	9	7
19	7	10	3	1	5	9	7	9	9	5	9	9
20	6	10	5	5	5	9	9	9	9	5	9	9
21	6	8	7	9	1	1	1	3	9	5	9	9
22	5	8	9	1	1	1	3	3	9	7	9	7
23	5	8	11	5	9	9	5	3	9	7	7	7
24	4	6	9	9	9	9	7	9	9	7	7	7
25	4	6	7	1	1	9	9	9	1	7	7	5
26	3	6	5	5	1	1	1	3	1	5	7	5
27	3	4	3	9	5	1	3	3	1	5	7	5
28	2	4	3	1	5	9	5	3	1	5	7	5
29	2	2	3	5	1	9	7	9	1	1	7	2
30	2	2	3	9	1	9	9	9	1	1	7	2

Inclinazione	P1	P2	P3	P4	P5	P6	P7	P8	P9	P10	P11	P12
1	1	7	2	2	2	2	2	2	2	2	2	1
2	1	7	2	2	3	2	2	2	2	2	3	1
3	1	6	3	3	4	3	2	4	6	2	4	2
4	2	6	4	3	5	3	2	4	6	3	5	2
5	2	5	5	2	3	2	4	2	6	3	4	2
6	2	5	6	2	4	2	4	2	6	3	3	3
7	3	4	6	3	5	3	4	4	6	4	2	3
8	3	4	5	3	6	3	4	4	6	4	3	3
9	3	3	4	2	4	2	6	6	5	4	4	4
10	3	3	3	2	5	2	6	6	5	5	5	4
11	4	2	2	3	6	3	6	4	5	6	6	4
12	4	2	3	3	7	3	6	4	4	7	5	5
13	4	3	4	2	5	4	8	2	4	8	4	5
14	5	3	5	2	6	4	8	2	4	9	3	5
15	5	4	6	3	7	5	8	4	3	9	2	5
16	5	4	6	3	8	5	8	4	3	10	3	4
17	5	3	5	2	7	6	6	6	2	9	4	4
18	4	3	4	2	6	6	6	6	2	8	5	4
19	4	2	3	3	5	7	6	8	3	7	6	5
20	4	2	2	3	4	7	6	8	3	6	7	5
21	3	3	3	2	6	6	4	6	4	5	6	4
22	3	3	4	2	5	6	4	6	4	5	5	4
23	3	4	5	3	4	5	4	4	3	4	4	4
24	3	4	6	3	3	5	4	4	3	4	3	3
25	2	3	6	2	5	4	2	2	2	3	2	3
26	2	3	5	2	4	4	2	2	2	3	3	3
27	2	2	4	3	3	3	2	4	3	2	4	2
28	1	2	3	3	2	3	2	4	3	2	3	2
29	1	1	2	2	1	3	2	2	2	1	2	2
30	1	1	2	2	1	3	2	2	2	1	2	2



PROGRAMMI UTENTE U1÷U4

- Accendere il prodotto mettendo l'interruttore di rete su ON e collegando la chiave di sicurezza.
- Salire sul piano di corsa, mantenendo i piedi sulle pedane laterali, quindi premere il pulsante IMPOSTAZIONI fino a selezionare uno dei programmi di allenamento impostabili a piacere U01÷U04, quindi premere ENTER per confermare la scelta e impostare i parametri personalizzati.
- Ogni programma Utente si compone di 30 intervalli, in ciascun intervallo si può impostare velocità del nastro mentre la durata di ogni intervallo è un trentesimo del tempo complessivo che si va ad impostare.
- Impostazione dei valori di Velocità e Inclinazione:
Dopo la selezione di un programma Utente sul display Distanza viene visualizzato il primo intervallo da impostare (sigla intervalli: S1÷S30):
 - tramite i pulsanti VELOCITÀ impostare la velocità riferita all'intervallo S1, la velocità viene indicata sul display speed;
 - tramite i pulsanti INCLINAZIONE impostare l'inclinazione riferita all'intervallo S1, l'inclinazione viene indicata sul display incline.
 - Dopo aver introdotto velocità e inclinazione del primo intervallo del programma utente, confermare premendo il pulsante ENTER.
 - Ripetere l'assegnazione della velocità e dell'inclinazione per l'intervallo S2, quindi premere il pulsante ENTER e ripetere l'impostazione per tutti i 30 intervalli dell'esercizio.
- Una volta impostato un programma Utente esso rimane memorizzato nella console anche quando viene spento l'attrezzo. Dopo aver impostato i quattro programmi Utente, l'eventuale inserimento di un nuovo programma Utente può essere fatta solamente modificando le impostazioni di uno dei tre programmi Utente già impostati.
- Per modificare il tempo di durata del programma, dopo la selezione di un programma Utente (U1÷U4) (il tempo di durata predefinito è di 30 minuti) agire sui pulsanti VELOCITÀ +/- ed impostare la durata desiderata, oppure partire immediatamente con l'esercizio premendo il pulsante START, in tal caso la durata del programma selezionato è predefinita.
NB.: L'esercizio può essere avviato solo quando tutti gli intervalli sono stati impostati.
- Nel corso dell'esercizio l'utilizzatore può modificare il livello di velocità del nastro agendo sui pulsanti VELOCITÀ, tale variazione è valida entro l'intervallo in corso, quando avviene il passaggio all'intervallo successivo, la console riprenderà il livello di velocità impostata sul programma Utente.
- L'esercizio verrà portato avanti per la durata impostata, dopodiché il nastro rallenterà progressivamente fino all'arresto. In qualunque momento si può fermare l'esercizio premendo il pulsante Stop oppure staccando la chiave di sicurezza.



PROGRAMMA HRC65% - HRC85%

Il programma HRC è un sistema di allenamento nel quale l'utilizzatore ha la possibilità di inserire un valore cardiaco di soglia entro il quale si desidera impostare il proprio allenamento e il computer regolerà automaticamente la velocità del nastro di corsa a seconda della frequenza cardiaca rilevata mantenendo costante la frequenza cardiaca rilevata e modificando la velocità a seconda dell'inclinazione che si va ad impostare manualmente.

Il programma HRC prevede l'impiego della fascia toracica (optional) poiché i sensori sui corrimano non garantiscono il rilevamento continuo della frequenza cardiaca e in più costringono a mantenere l'impugnatura sui corrimano riducendo la libertà di movimento e impedendo il corretto bilanciamento durante la corsa.

- Accendere il prodotto mettendo l'interruttore di rete su ON e collegando la chiave di sicurezza.
- Salire sul piano di corsa, mantenendo i piedi sulle pedane laterali, quindi premere il pulsante IMPOSTAZIONI fino a selezionare uno dei due programmi HRC65% o HRC85%. La Frequenza Cardiaca Massima (FC max=220-età) calcolata sulla base dell'età inserita, è differente tra i due programmi, come specificato di seguito:

HRC65%: bassa intensità, regime dimagrante,
HRC85% : alta intensità, regime aerobico.

I valori di soglia cardiaca massima predefiniti nei due programmi, possono comunque essere modificati.

- Il display visualizza l'ETÀ dell'utilizzatore (valore di default: 25 anni). Agire sui pulsanti VELOCITÀ +/- per introdurre l'età dell'utilizzatore e premere il pulsante ENTER per confermare.
- Il display visualizza il calcolo automatico della frequenza cardiaca di soglia riferita all'età inserita (Target HR= 220-età) nel caso si desideri modificare il valore Target HR proposto agire sui pulsanti VELOCITÀ +/- e premere il pulsante ENTER per confermare il dato inserito.
- Dopo aver terminato l'introduzione di tutti i parametri sopra elencati, per cominciare il programma HRC indossare la fascia toracica (optional) e premere il pulsante START per partire subito con l'esercizio.
- Dopo un breve periodo di riscaldamento la velocità del nastro e l'inclinazione del piano vengono controllate dal computer che provvederà ad aumentarle o a diminuirle ogni 15 secondi a seconda che il battito cardiaco rilevato si allontani o si avvicini al valore di soglia impostato. Gli incrementi o decrementi di velocità sono dell'ordine di 0,2 km/h, gli incrementi o decrementi dell'inclinazione sono di 1 livello e avvengono ogni cinque intervalli di regolazione della velocità.



Qualora sul display Pulse vengano visualizzati valori delle pulsazioni cardiache non attendibili o troppo variabili, NON impiegate il programma HRC, verificare la presenza, vicino al prodotto, di sorgenti elettromagnetiche che possono innescare radiodisturbi. Nel caso il problema persista, contattare il servizio assistenza.

- L'esercizio verrà portato avanti per il tempo desiderato fino all'arresto volontario del programma. In qualunque momento si può fermare l'esercizio premendo il pulsante STOP oppure staccando la chiave di sicurezza.

BODY-FAT TEST





Tramite i sensori di rilevazione pulsazioni cardiache sui corrimano, il programma Body Fat Test permette di eseguire la misura della percentuale di massa grassa corporea.

Vi ricordiamo che il dato rilevato è solamente un indice di riferimento approssimativo e teorico, utile per valutare i progressi del proprio stato di forma fisica, nel corso di un programma di allenamento.



- Per tutti i portatori di pacemaker o di altri apparecchi elettronici, il programma Body Fat Test è vietato.
- Il programma Body Fat Test deve essere svolta solo quando il nastro è completamente fermo.

- Accendere il prodotto mettendo l'interruttore di rete su ON e collegando la chiave di sicurezza.
- Salire sul piano di corsa, mantenendo i piedi sulle pedane laterali, quindi premere il pulsante **BODYFAT** per entrare nella procedura di rilevazione dell'indice di massa grassa dell'utilizzatore.
- Il display visualizza **AGE**, viene richiesta l'introduzione dell'*età* dell'utilizzatore, quindi agire sui pulsanti VELOCITÀ per inserire il dato e premere ENTER per confermare.
- Il display visualizza **HEIGHT**, viene richiesta l'introduzione dell'*altezza (statura)* dell'utilizzatore, quindi agire sui pulsanti VELOCITÀ per inserire il dato e premere ENTER per confermare.
- Il display visualizza **WEIGHT**, viene richiesta l'introduzione del *peso* dell'utilizzatore, quindi agire sui pulsanti VELOCITÀ per inserire il dato e premere ENTER per confermare.
- Il display visualizza **FEMALE**, viene richiesta la selezione del *sex* dell'utilizzatore (maschio o femmina), quindi agire sui pulsanti VELOCITÀ per effettuare la scelta e premere ENTER per confermare..
- Ora tutti i display sono lampeggianti, il display **BODYFAT** visualizza in forma lampeggiante ----.
Per avviare la procedura di misurazione della massa grassa premere con forza entrambe le mani sui sensori palmari di rilevazione pulsazioni, fino a quando sul display compare la misura risultante del Test.

FAT%	 Sottopeso	 Peso Normale	 Sovrappeso	 Obesità
MASCHIO	<13%	13%-25.9%	26%-30%	>30%
FEMMINA	<23%	23%-35.9%	36%-40%	>40%



PAUSA E ARRESTO DI EMERGENZA

- Quando il nastro è in funzione, premere una volta il pulsante START/STOP per fermarlo e mettere in pausa l'esercizio. I dati correnti vengono mantenuti per alcuni minuti, entro i quali è possibile riprendere l'esercizio da dove lo si era interrotto premendo il pulsante START.



Quando si riprende un allenamento in Pausa, prepararsi all'accelerazione del nastro che si riporterà alle condizioni di velocità e inclinazione precedenti allo stato di Pausa.

- In condizione di pausa mantenere premuto per qualche secondo il pulsante START/STOP per concludere l'esercizio, azzerare i dati registrati e tornare alla condizione di inizio.

ARRESTO DI EMERGENZA:

Per fermare immediatamente un esercizio ed arrestare il nastro, estrarre la chiave di sicurezza dalla sua sede.



MANUTENZIONE



Prima di effettuare qualsiasi operazione di pulizia o di manutenzione, spegnere l'attrezzo agendo sull'interruttore di rete e staccare la spina di alimentazione dalla presa a muro.



È **obbligatorio** mantenere l'attrezzo sempre pulito e privo di polvere.



È **vietato** utilizzare sostanze infiammabili o nocive per la pulizia. Non usare solventi per pulire le parti di plastica ma soltanto prodotti a base di acqua e panni morbidi.



È **vietato** utilizzare solventi quali il petrolio, l'acetone, la benzina, il tetracloride di carbonio, l'ammoniaca e olio contenente sostanze cloriche possono danneggiare e corrodere le parti di plastica.

- Ogni settimana pulire il piano di corsa e le pedane laterali, utilizzando una spugna inumidita di acqua e sapone neutro, inoltre portare il tappeto in posizione verticale e con un aspirapolvere pulire il pavimento sottostante.
- Per pulire la plancia utilizzare un panno umido e non bagnato.
- Fare attenzione, quando si pulisce l'attrezzo a non strofinare con troppa forza sul pannello comandi.



LUBRIFICAZIONE



La lubrificazione del piano di corsa è una operazione importante e deve essere verificata prima dell'uso.

La mancata lubrificazione del piano di corsa porta alla rottura del motore e invalida la garanzia.



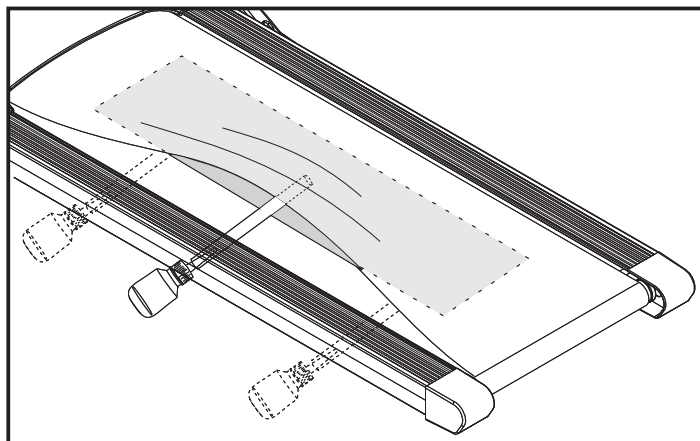
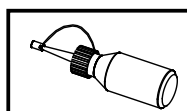
Al primo utilizzo è necessario distribuire una abbondante quantità di lubrificante: impiegando la bomboletta in dotazione erogare una quantità tale da abbassare di 1 cm il livello di olio, mentre impiegando un lubrificante siliconico spray almeno 10 spruzzi.



È **obbligatorio** lubrificare il piano di corsa mediante l'apposito lubrificante siliconico in dotazione ogni 10 ore di utilizzo o dopo 30 giorni di inattività e in ogni caso tutte le volte che il piano di corsa vi sembri troppo asciutto.

Procedure per la lubrificazione del piano di corsa:

- Spegnere l'attrezzo e staccare la spina di rete.
- Sollevare il bordo del nastro dal lato sinistro.
- Lubrificare quanto più possibile la zona centrale del piano di corsa, distribuire sotto al nastro con la bomboletta in dotazione dieci gocce di lubrificante (oppure quattro spruzzi, tramite lubrificante spray al silicone).
- Ripetere l'operazione sulla parte destra del nastro.
- Fare partire il nastro e camminare per alcuni minuti a bassa velocità.



Sollevare il tappeto da entrambi i lati e lubrificare la zona centrale del piano di corsa (l'area di contatto con i piedi).



TENSIONAMENTO E CENTRATURA NASTRO



Prima delle operazioni di centratura o tensionamento, spegnere l'attrezzo agendo sull'interruttore di rete e staccare la spina di alimentazione dalla presa a muro.

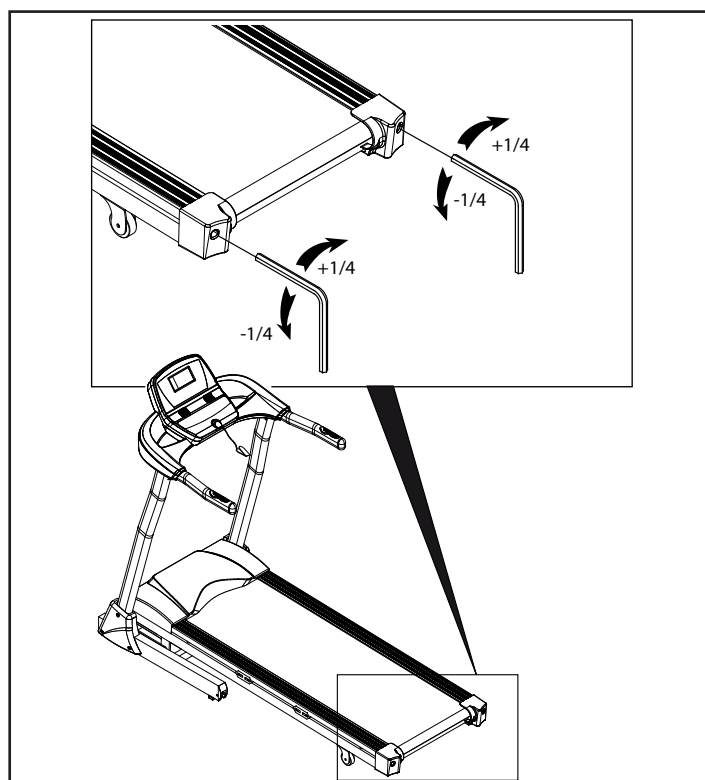
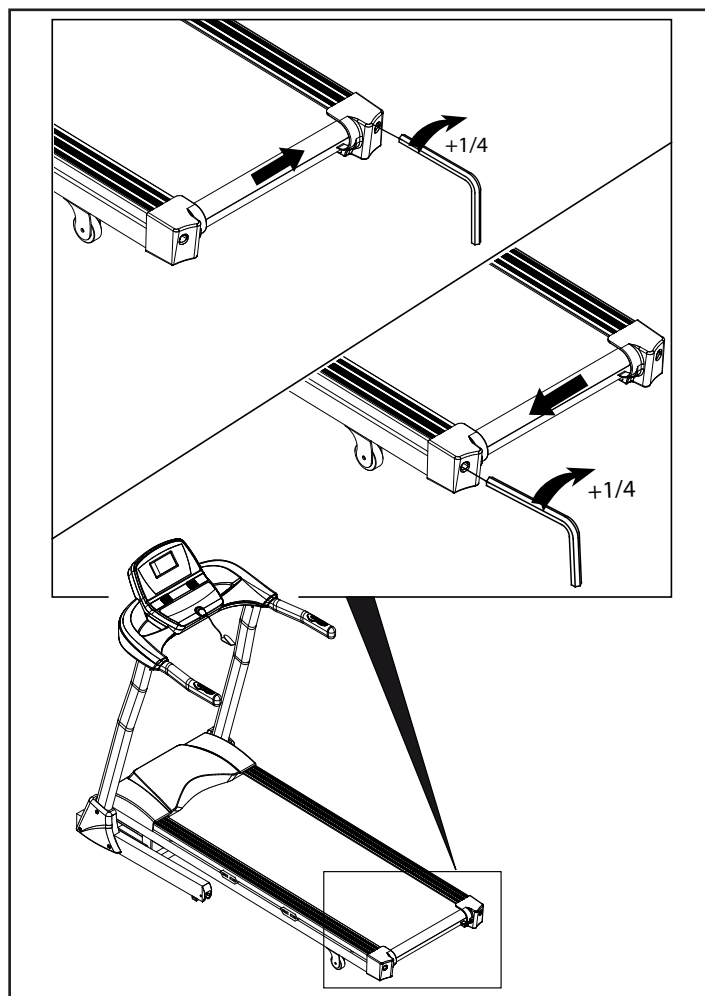
- Nel caso il nastro scorrevole tenda ad andare, durante il rotolamento, verso destra è necessario intervenire sulla vite di regolazione destra, girando in senso orario un quarto di giro per volta.
- Dopo ogni regolazione fate funzionare il nastro per verificare l'efficacia dell'intervento.
- Se continuasse ad andare verso destra, semplicemente regolare la vite a sinistra di un quarto di giro in senso anti orario. Le stesse regole valgono nel caso il nastro tenda ad andare verso sinistra.



Ruotare le viti di tensionamento per non più di 1/4 di giro alla volta.

Una eccessiva tensione del nastro può causare un precoce deterioramento delle pulegge, dei cuscinetti e del motore.

- Nel caso il nastro dovesse risultare poco teso, avvitare in senso orario entrambe le viti di un quarto di giro; se al contrario il nastro risultasse troppo teso svitare le viti di un quarto di giro in senso antiorario.





SMALTIMENTO



Il simbolo del cestino dei rifiuti con una croce sopra indica che i prodotti commercializzati rientrano nel campo di applicazione della Direttiva europea RoHS per lo smaltimento dei rifiuti di natura elettrica ed elettronica (RAEE).



La marcatura CE indica che il prodotto è totalmente conforme alla direttiva RoHS 2011/65/UE e nessuna delle componenti elettriche ed elettroniche incorporate al prodotto contiene livelli superiori a quelli previsti di piombo, mercurio, cadmio, cromo esavalente, bifenili polibromurati (PBB) o eteri di difenile polibromurati (PBDE).

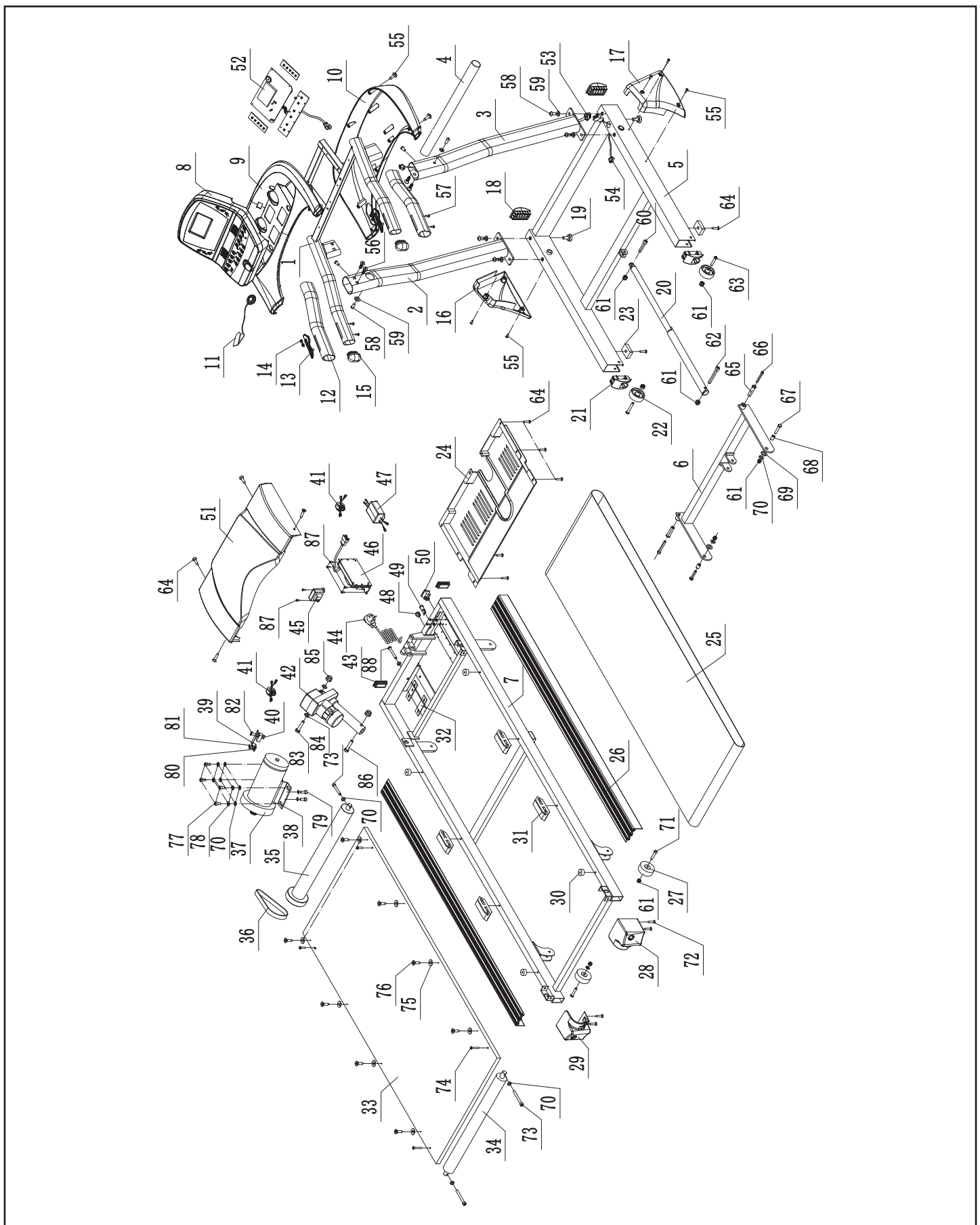


Questo prodotto NON deve essere smaltito come rifiuto urbano, ma deve essere smaltito separatamente, conferendolo negli appositi centri di raccolta preposti per lo smaltimento e il riciclaggio di tali prodotti.

Per informazioni più dettagliate sul riciclaggio di questo prodotto, rivolgersi agli enti locali preposti, al fornitore del servizio di smaltimento dei rifiuti domestici, oppure direttamente al negozio in cui è stato acquistato il prodotto.



ESPLOSO RICAMBI





LISTA RICAMBI

Pos.	Descrizione	Q.tà	Pos.	Descrizione	Q.tà
1	Telaio plancia	1	54	Cablaggio inferiore console	1
2	Montante sx	1	55	Vite autofilettante ST4.8x15 mm	10
3	Montante dx	1	56	Vite M8x20 mm	20
4	Traversa montanti	1	57	Vite autofilettante ST4.2x45 mm	4
5	Telaio vano motore	1	58	Vite M10x20mm	6
6	Telaio inclinazione	1	59	Rondella Ø10 mm	6
7	Telaio piano di corsa	1	60	Vite M8x35 mm	1
8	Pannello porta console	1	61	Dado autobloccante M8	11
9	Pannello anteriore plancia	1	62	Vite M8x45 mm	1
10	Pannello posteriore plancia	1	63	Vite M8x50 mm	2
11	Chiave di sicurezza	1	64	Vite autofilettante ST4.8x15 mm	13
12	Rivestimento corrimano	2	65	Boccola	2
13	Pannello pulsantiera + sensori palmari	2	66	Vite M8x60 mm	2
14	Pulsanti remoti su corrimano	4	67	Vite M8x25 mm	2
15	Tappo corrimano	2	68	Boccola	2
16	Rivestimento in plastica sx	1	69	Guarnizione in plastica	2
17	Rivestimento in plastica dx	1	70	Rondella Ø8 mm	15
18	Tappo rettangolare telaio motore	2	71	Vite M8x40mm	2
19	Piedino di livellamento	2	72	Vite autofilettante ST4.2x15 mm	4
20	Asta di supporto con pistone a gas	1	73	Vite M8x65 mm	3
21	Copri-ruota	2	74	Vite M6x40 mm	4
22	Ruota di spostamento	2	75	Supporto gommato per pedana laterale	8
23	Appoggio in gomma	4	76	Vite autofilettante ST4.2x15 mm	8
24	Copertura inferiore vano motore	1	77	Vite M8x20 mm	4
25	Nastro di corsa	1	78	Rondella spaccata Ø8 mm	6
26	Pedana laterale	2	79	Vite M8x12 mm	2
27	Ruota posteriore	2	80	Rondella Ø4,5 mm	2
28	Copri rullo posteriore dx	1	81	Vite M4x10 mm	2
29	Copri rullo posteriore sx	1	82	Vite autofilettante ST2,9x6 mm	2
30	Supporto ammortizzante piano di corsa	4	83	Vite M10x50mm	1
31	Elastomero laterale in silicone	4	84	Rondella plastica Ø10 mm	2
32	Piastra attenua vibrazioni motore	2	85	Dado autobloccante M10	2
33	Piano di corsa	1	86	Vite M10x60mm	1
34	Rullo posteriore	1	87	Vite autofilettante ST4.2x12 mm	8
35	Rullo anteriore con puleggia	1	88	Vite M8x60 mm	1
36	Cinghia	1			
37	Motore principale	1			
38	Staffa di supporto motore	1			
39	Alloggio sensore di velocità	1			
40	Sensore di velocità	1			
41	Nucleo toroidale	2			
42	Motore inclinazione	1			
43	Tappo rettangolare telaio corsa	2			
44	Cavo di rete	1			
45	Trasformatore di rete	1			
46	Scheda elettronica di potenza	1			
47	Filtro di rete	1			
48	Passacavo in gomma	1			
49	Fusibile	1			
50	Interruttore di rete	1			
51	Copertura superiore vano motore	1			
52	Scheda console e cablaggio superiore	1			
53	Cablaggio intermedio console	1			



ORDINE RICAMBI

Per ordinare parti di ricambio riferirsi al disegno in esploso che si trova alla pagina precedente.

L'ordine delle parti di ricambio deve riportare le seguenti indicazioni:

- 1) Marca e modello del prodotto.
- 2) Nome del particolare da sostituire.
- 3) Numero di riferimento del particolare.
- 4) Quantità richiesta.
- 5) Recapito e informazioni per la spedizione.

Per maggiore chiarezza si consiglia di effettuare l'ordine utilizzando una copia della scheda di seguito proposta.



Il presente catalogo può presentare talune piccole differenze dal prodotto posseduto; possono mancare eventuali aggiornamenti che il costruttore ha applicato nel contempo. In caso di difficoltà nella comprensione di disegni e descrizioni contattare il Centro Assistenza Tecnica al numero verde:

800.046.137 (☎ 9:00 AM → 12:00 AM)

SCHEDA PER L'ORDINE DEI RICAMBI

Denominazione

Nome

Cognome

Indirizzo

Tel

Fax

E-mail

Pos.	Descrizione del pezzo	Q.tà	Prezzo cad.	Totale
Costi di trasporto				

Invio della scheda per l'ordine dei ricambi:

fax +39 0471.208310

e-mail: assistenzagetfit@sportalliance.it

NB: conferma d'ordine e tempo di consegna viene comunicata telefonicamente dal centro assistenza.



GARANZIA

SPORT ALLIANCE INTERNATIONAL s.p.a. garantisce la conformità del Prodotto contro i difetti di fabbricazione e la sua idoneità all'uso per il quale è stato specificamente concepito e progettato, ossia per l'esercizio fisico del corpo in ambiente domestico e per un uso esclusivamente sportivo e non terapeutico e/o riabilitativo.

DURATA E VALIDITÀ DELLA GARANZIA

- La Garanzia Convenzionale prestata da SPORT ALLIANCE INTERNATIONAL S.p.A. è valida all'interno dei paesi dell'Unione Europea per un periodo di 24 mesi dalla consegna del Prodotto.
- La presente Garanzia è riferita ai prodotti commercializzati e distribuiti da SPORT ALLIANCE INTERNATIONAL S.p.A. e i suoi partners acquistati dal Consumatore esclusivamente presso un Venditore autorizzato, ed è prestata a titolo meramente convenzionale e nei limiti qui stabiliti; restano salvi ed impregiudicati i rimedi stabiliti dalla legge a favore del consumatore in materia di vendita di beni di consumo di cui alla Parte IV, Titolo III del d.lgs. 6 settembre 2005, n. 206 (Codice del consumo).
- Per le richieste di intervento in Garanzia, il Consumatore deve dichiarare la data di consegna del Prodotto tramite lo scontrino fiscale (o altro documento compatibile), deve inoltre comunicare il nominativo del Venditore e gli estremi identificativi del Prodotto (modello e numero di matricola).
Nota: per la validità della Garanzia è pertanto necessario conservare con cura lo scontrino fiscale (o altro documento compatibile) riportante gli estremi dell'acquisto.
- Per registrare il prodotto e fruire della Garanzia Convenzionale, si richiede al Consumatore di provvedere alla compilazione online del form di registrazione in internet all'indirizzo: www.sportalliance.it o eventualmente all'invio tramite posta (Sport Alliance International S.p.A. - Via E. Fermi, 14 - 39100 - Bolzano - BZ - Italia), fax (+39 0471 208310), oppure e-mail (assistenzagetfit@sportalliance.it) del Tagliando di Garanzia, allegato al Manuale Utente, debitamente compilato. La registrazione deve essere effettuata entro un mese dall'acquisto del Prodotto.
- La Garanzia comprende la riparazione o la sostituzione gratuita delle parti componenti il Prodotto che presentino difetti di conformità regolarmente e tempestivamente denunciati dal Consumatore tramite l'avvio della pratica di intervento in garanzia accordata con il nostro Servizio Assistenza al numero verde: **800.046.137** ed imputabili ad un'azione o ad un'omissione del produttore. Si provvederà alla sostituzione dell'intero Prodotto, in luogo della riparazione o della sostituzione di singoli componenti, nel caso in cui tali ultimi rimedi siano oggettivamente impossibili o eccessivamente onerosi.
- La sostituzione dell'intero Prodotto o di un suo componente non comporta una proroga della Garanzia Convenzionale. La Garanzia Convenzionale avrà termine alla scadenza dei 24 mesi dalla data di consegna del Prodotto originario, seguendo il contratto di vendita pattuito. Trascorso il periodo di ventiquattro mesi di garanzia, ogni intervento di riparazione e/o sostituzione di componenti del Prodotto è totalmente a carico del Consumatore.

ESCLUSIONI DELLA GARANZIA

- La Garanzia è **esclusa** nei casi seguenti:
 - a. mancata osservanza delle istruzioni, indicazioni ed avvertenze finalizzate a consentire la corretta installazione/montaggio ed il regolare funzionamento del Prodotto (le regole di corretta installazione/montaggio, uso e manutenzione del Prodotto sono contenute nel Manuale Utente, allegato alla presente Garanzia, di cui costituisce parte integrante);
 - b. uso del Prodotto per finalità diverse da quelle per le quali il Prodotto è stato specificatamente concepito/progettato;

- c. manomissioni del Prodotto;
 - d. trascuratezza e/o negligenza nell'uso e nella manutenzione del Prodotto;
 - e. danni causati dal trasporto o dalla spedizione del Prodotto;
 - f. riparazione eseguita da centri assistenza non autorizzati;
 - g. riparazione del prodotto da parte dell'utilizzatore stesso, tranne il caso in cui l'operazione di riparazione/sostituzione parti è autorizzata dal Servizio Assistenza SPORT ALLIANCE INTERNATIONAL S.p.A.;
 - h. difetti di conformità che, per qualsiasi motivo, non possono in alcun modo farsi risalire ad azioni od omissioni del Produttore e/o Distributore;
 - i. la Garanzia NON comprende gli interventi inerenti all'installazione del Prodotto ed all'allacciamento agli impianti di alimentazione.
- L'usura conseguente al normale utilizzo del Prodotto e dei suoi componenti NON può in alcun modo configurare difetto di conformità e non può pertanto essere coperta dalla presente Garanzia.

Elenco componenti soggetti a normale usura:

- TAPIS ROULANT, elementi soggetti ad usura per normale utilizzo: rulli, piano di corsa, nastro, grip, cinghia, guarnizioni, manopole, parti asportabili, accessori e materiali di consumo in genere.
- HOME BIKE, elementi soggetti ad usura per normale utilizzo: pedali e cinghietti, sella, cinghia di trasmissione, guarnizioni, manopole, parti asportabili, accessori e materiali di consumo in genere.

MODALITÀ DI ESECUZIONE INTERVENTI IN GARANZIA

Durante il periodo coperto dalla Garanzia, le prestazioni oggetto della stessa saranno effettuate a titolo completamente gratuito dal Servizio Assistenza del Distributore secondo le modalità e i tempi concordati telefonicamente con il tecnico contattato tramite il numero verde. È facoltà Consumatore richiedere le eventuali parti di ricambio coperte da garanzia e provvedere alla sostituzione delle stesse secondo le istruzioni concordate con i tecnici del servizio assistenza, mentre nell'eventualità in cui il Prodotto o suoi componenti fossero da sottoporre a riparazione presso la stessa sede di Sport Alliance International S.p.A. (indirizzo), sarà cura e spese del Consumatore provvedere alla spedizione del Prodotto da ripararsi o sostituirsi presso la suddetta sede.

Nota: In tale eventualità tutti i rischi correlati al trasporto del Prodotto saranno posti a carico del Consumatore ed in ogni caso SPORT ALLIANCE INTERNATIONAL S.p.A. non risponderà di eventuali danni arrecati al Prodotto o ai suoi componenti dal trasporto effettuato dal Corriere e/o Vettore.

Qualora il Consumatore risulti irreperibile al momento della consegna presso il suo domicilio del Prodotto riparato o sostituito da parte del Corriere e/o del Vettore incaricato da SPORT ALLIANCE INTERNATIONAL S.p.A., saranno posti a suo carico i corrispettivi dovuti a Corriere/Vettore relativi alle successive spedizioni, corrispettivi che dovranno essere liquidati al Corriere/Vettore direttamente dal Consumatore all'atto della consegna del Prodotto.

<p>9:00 AM ↓ 12:00 AM</p>	<p>SERVIZIO ASSISTENZA</p> <p>Numero Verde</p> <p>800.046.137</p>
-----------------------------------	---



INHALTSVERZEICHNIS

• WARNHINWEISE.....	Seite 33
• VORGESEHENER GEBRAUCH – ANFORDERUNGEN AN DEN NUTZER.....	Seite 34
• SICHERHEITSVORKEHRUNGEN.....	Seite 34
• SYMBOLE – BEDEUTUNG UND ANWENDUNG.....	Seite 35
• TECHNISCHE DATEN.....	Seite 35
• TYPENSCHILDER.....	Seite 36
• ANFORDERUNGEN AN DIE MONTAGE.....	Seite 37
• AUSPACKEN – VERPACKUNGSIHALT.....	Seite 37
• MONTAGE.....	Seite 39
• LAUFDECK IN VERTIKALER POSITION.....	Seite 41
• LAUFDECK IN HORIZONTALER POSITION.....	Seite 42
• TRANSPORT.....	Seite 43
• STROMANSCHLUSS.....	Seite 44
• HINWEISE ZUM TRAINING.....	Seite 45
• BRUSTGURT ZUR HERZFREQUENZMESSUNG (ALS ZUBEHÖR ERHÄLTICH).....	Seite 46
• PRAKTISCHE HINWEISE UND EMPFEHLUNGEN.....	Seite 47
• COMPUTERKONSOLE - (DISPLAY).....	Seite 48
• COMPUTERKONSOLE - (TASTEN).....	Seite 49
• MANUELLES PROGRAMM.....	Seite 50
• VOREINGESTELLTE PROGRAMME P1+P12.....	Seite 51
• ANWENDERPROGRAMME PROGRAMME - U1+U4.....	Seite 52
• PROGRAMM HRC65% - HRC85%.....	Seite 53
• BODY-FAT TEST.....	Seite 54
• HALT UND NOTHALT.....	Seite 54
• WARTUNG.....	Seite 55
• SCHMIERUNG.....	Seite 55
• SPANNEN UND ZENTRIEREN DER LAUFMATTE.....	Seite 56
• ENTSORGUNG.....	Seite 57
• EXPLOSIONSZEICHNUNG.....	Seite 58
• ZUBEHÖRLISTE.....	Seite 59
• ERSATZTEILBESTELLUNG.....	Seite 60
• FORMULAR FÜR DIE ERSATZTEILBESTELLUNG.....	Seite 60
• GARANTIE.....	Seite 61



WARNHINWEISE

OBLIEGENHEITEN

- Das Gerät ist für den Hausgebrauch konzipiert und darf nur in Innenräumen benutzt werden.
- Es darf nur von Personen benutzt werden, die sich in sehr gutem gesundheitlichen Zustand befinden und älter als 16 Jahre sind.
- Lesen Sie vor Benutzung des Gerätes das Benutzerhandbuch genau durch, und halten Sie es immer in Reichweite.
- Informieren Sie weitere Nutzer wie Freunde und Familienangehörige über die korrekte Nutzung des Gerätes.
- Tragen Sie während der Nutzung des Gerätes bequeme Kleidung, bestehend aus Sportschuhen und Trainingsbekleidung oder aber leichte Bekleidung, die für das Lauftraining geeignet ist. Schweißundurchlässige Kleidung oder unbequeme oder für die sportliche Betätigung ungeeignete Schuhe können zu Schäden führen.
- Halten Sie Kinder und Haustiere während der Nutzung des Gerätes von diesem entfernt; bewegliche Teile des Gerätes können zu Körperschäden führen.
- Sollten Sie während des Trainings Schwindel, Brustschmerzen oder Atemlosigkeit verspüren, beenden Sie sofort das Training und rufen Sie einen Arzt.
- Stellen Sie das Gerät nach seiner Verwendung am Netzschalter aus und entfernen Sie den Sicherheitsschlüssel.
- Kontrollieren Sie regelmäßig, dass alle Teile richtig verschraubt und in gutem Zustand sind.

VERBOTE

- Das Gerät darf nicht in ärztlichen Einrichtungen oder Fitnessstudios verwendet werden.
- Das Gerät darf nicht für Untersuchungen oder für therapeutische oder Rehabilitationszwecke benutzt werden.
- Kinder und Haustiere sind während des Trainings vom Gerät fernzuhalten.
- Flüssigkeitsbehälter sind vom Gerät fernzuhalten.
- Für die Reinigung des Gerätes dürfen keine aggressiven chemischen Substanzen, Bürsten oder kratzende Schwämme verwendet werden.
- Vom Gerät dürfen keine Teile abmontiert werden, es sei denn, es ist im Benutzerhandbuch ausdrücklich vorgeschrieben.
- Benutzen Sie das Gerät nicht, wenn es beschädigt ist oder schlecht funktioniert. Sollte das Gerät schlecht funktionieren, stellen Sie es aus und rufen Sie den für die Reparatur zuständigen Kundenservice an.
- Tragen Sie während des Trainings keine Kleidung aus synthetischen Materialien oder solche, die Wolle enthält. Das Tragen solcher ungeeigneten Kleidung kann zu hygienischen Problemen oder zu gefährlichen elektrostatischen Aufladungen führen.
- Dieses Laufband ist nicht für Dauerbetrieb ausgelegt. Es wird daher empfohlen, das Gerät maximal 1 Stunde pro Tag zu benutzen. Weiters wird es nicht empfohlen, das Laufband in Gehgeschwindigkeit - d.h. unter 3 km/h - zu benutzen, da es dabei zu Überhitzung und Defekt am Motor kommen kann!



VORGESEHENER GEBRAUCH – ANFORDER- RUNGEN AN DEN NUTZER

Dank der Fitnessgeräte der Linie Get-Fit können Sie sich innerhalb Ihrer eigenen vier Wände zu jeder Jahreszeit sportlich bewegen; sei es, sie können das Haus wegen großer Hitze, Kälte oder auf Grund von Regenwetter nicht verlassen, oder Sie wollen sich während einer kurzen Pause sportlich betätigen, haben aber keine Zeit, ein Fitnessstudio aufzusuchen oder ein Trainingsprogramm aufzunehmen.

Das in diesem Benutzerhandbuch beschriebene Produkt wurde für den privaten Hausgebrauch konzipiert und zertifiziert. Es handelt sich um ein Sportgerät, mit dem Joggingbewegungen auf der Straße simuliert werden können. Es verfügt über ein Laufdeck, das gleichzeitig die für das Joggen typischen Traumata an den unteren Extremitäten infolge des Aufsetzens reduziert.

Um ein sicheres und bewusstes, dem Alter und den eigenen körperlichen Möglichkeiten entsprechendes, Training zu gewährleisten, sollte vor Trainingsbeginn einer ärztlichen Untersuchung beim behandelnden Arzt durchgeführt werden.

Das Gerät darf unter den folgenden Umständen nicht verwendet werden:



- der Nutzer ist jünger als 16 Jahre;
- der Nutzer hat ein höheres Gewicht, als das auf dem Typenschild mit den technischen Daten angegebene;
- die Nutzerin ist schwanger;
- der Nutzer leidet an Diabetes;
- der Nutzer leidet an einer Herz-, Lungen- oder Nierenerkrankung.

In den folgenden Fällen verfällt die Produkt- und die Händlergarantie:



- bei einer vom im Benutzerhandbuch abweichenden Nutzung des Produktes;
- bei Nichteinhaltung der Wartungsarbeiten und -intervalle;
- bei unberechtigten am Produkt vorgenommenen Veränderungen;
- bei Nichtverwendung von Originalersatzteilen;
- bei Nichtbeachtung der im Benutzerhandbuch angegebenen Sicherheitshinweise.

Dieses Handbuch enthält alle Informationen in Bezug auf den Aufbau, die Wartung und den richtigen Gebrauch des Gerätes. Die Nutzer dieses Produktes sowie Freunde und Familienangehörige, die dieses Produkt nutzen, werden angehalten, dieses Benutzerhandbuch aufmerksam zu lesen, um eine korrekte und sichere Nutzung des Gerätes sicherzustellen.

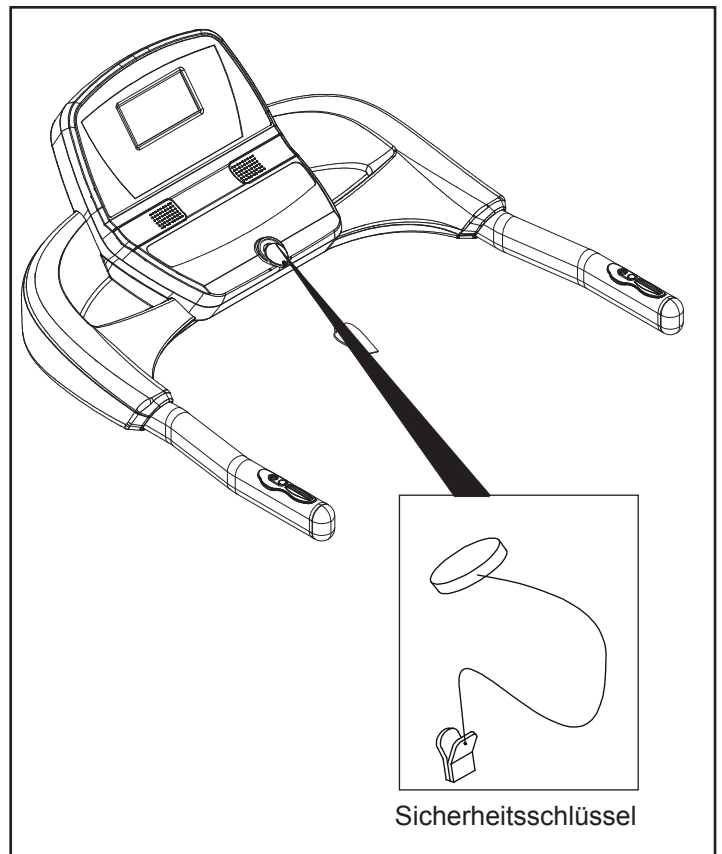


SICHERHEITSVORKEH- RUNGEN

Positionieren Sie, bevor Sie mit dem Training beginnen, den Sicherheitsschlüssel auf der entsprechenden Magnetablage auf der Konsole und befestigen Sie den Sicherheitsclip an Ihrer Kleidung.



Stellen Sie das Gerät nach jeder Verwendung am Netzschalter aus und entfernen Sie den Sicherheitsschlüssel von der Konsole. Bewahren Sie den Sicherheitsschlüssel an einem sicheren Ort auf, um eine ungewollte Nutzung durch Kinder zu vermeiden.





SYMBOLE – BEDEUTUNG UND ANWENDUNG

Die in diesem Benutzerhandbuch enthaltenen Anweisungen und Warnhinweise garantieren maximale Sicherheit bei der Nutzung sowie eine erhöhte Lebensdauer des Produktes. Warnungen und besondere Hinweise in Bezug auf gefährliche Situationen werden fettgedruckt hervorgehoben und durch im folgenden dargestellte Symbole näher erläutert.



GEFAHR: Hinweis auf eine Handlung, die die Gefahr eigener Verletzungen oder Verletzungen für die in der Umgebung befindlichen Personen mit sich bringt.
Folgen Sie gewissenhaft allen Anweisungen!



WARNUNG: Hinweis auf eine Handlung, die die Gefahr der Beschädigung des Produktes mit sich bringt. Achten Sie darauf!



HINWEIS: Warnungen oder Hinweise über die wichtigsten Funktionen und nützliche Informationen.



Die in diesem Benutzerhandbuch enthaltenen Erläuterungen machen bestimmte Vorgehensweisen und Informationen deutlicher. Eine ständige Weiterentwicklung der Produkte kann leichte Unterschiede zwischen der Explosionszeichnung und dem gekauften Produkt mit sich bringen.

In den Fällen, in denen die Erläuterungen des Benutzerhandbuches in einigen Details nicht mit dem in Ihrem Besitz befindlichen Produkt übereinstimmen sollten, wird daran erinnert, dass diese Unterschiede rein ästhetischen Charakter haben und nicht die Hinweise auf die in jedem Fall garantierte Sicherheit betreffen.

Der Hersteller entwickelt seine Produkte ständig weiter und kann daher ohne Vorankündigung ästhetische Veränderungen vornehmen.



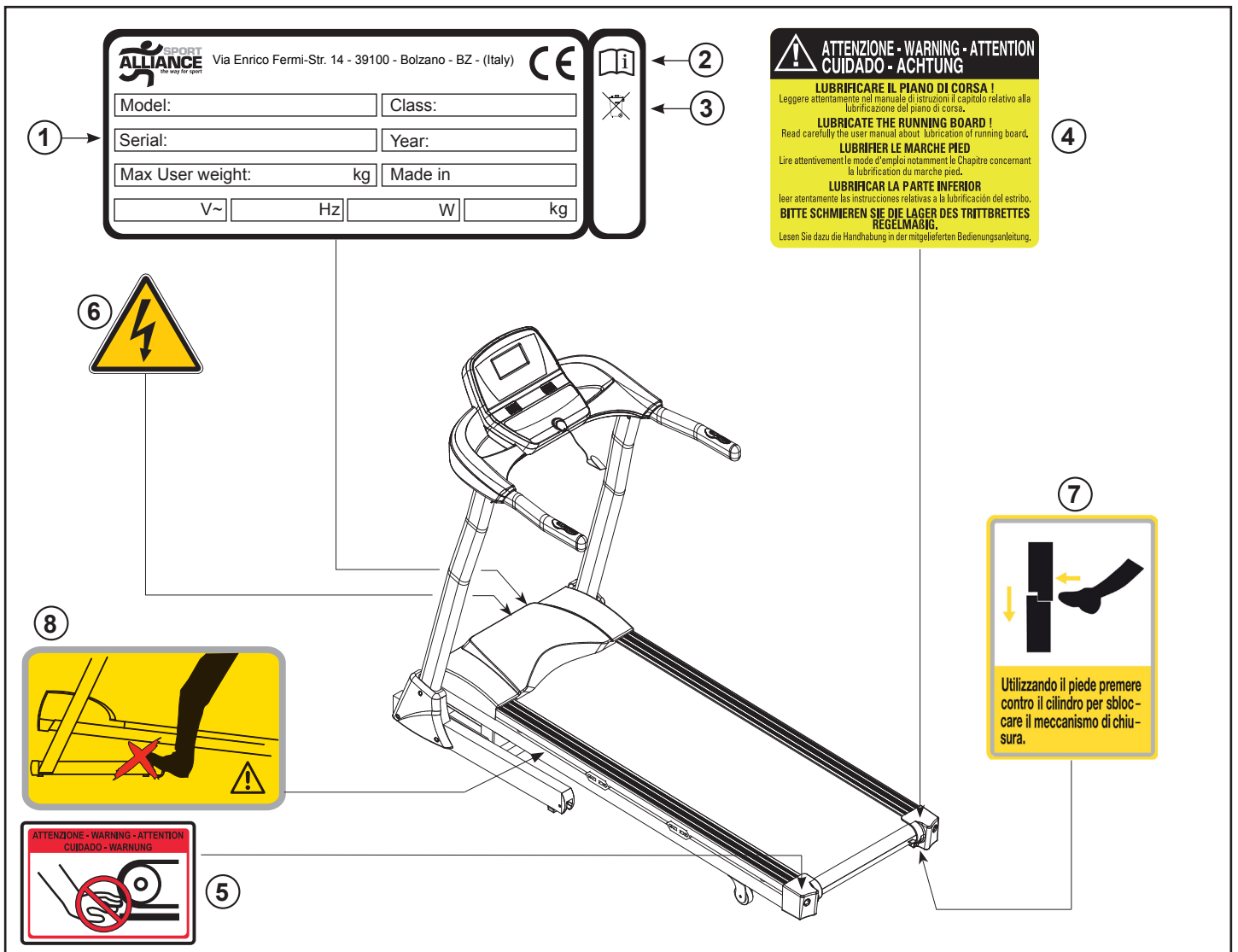
TECHNISCHE DATEN

GESCHWINDIGKEIT LAUFMATTE	1.0 km/h (min.) ÷ 16 km/h (max)
STEIGUNG LAUFDECK	15 Level mit elektronischer Regulierung (0% ÷ 15%)
MAßE LAUFMATTE	1350 x 450 mm
MAßE IN GEÖFFNETEM ZUSTAND	1780 x 790 x 1340 mm
MAßE IN GESCHLOSSENEM ZUSTAND	1020 x 790 x 1560 mm
MOTORLEISTUNG	2,25 HP
NETTOGEWICHT	68 kg
BRUTTOGEWICHT	78 kg
MAXIMALES NUTZERGEWICHT	130 kg
NETZSPANNUNG	230 V AC
NETZFREQUENZ	50 Hz
HERZFREQUENZMESSUNG	Handsensoren auf Handlauf und Brustgurt (als Zubehör erhältlich)
GERÄUSCHMESSUNG	70 db(A), unter 10km/h
KONFORMITÄT	Normen : EN ISO 20957-1 - EN 957-6 (Klasse HC)
	Richtlinien: 2001/95/EG - 2014/30/EG - 2014/35/EG - 2011/65/EG



TYPENSCHILDER

- 1) Das Typenschild gibt die technischen Daten und die Seriennummer wieder.
- 2) Symbol mit dem Hinweis, vor Inbetriebnahme unbedingt das Benutzerhandbuch zu lesen.
- 3) Symbole, die darauf hinweisen, dass das Produkt den europäischen Richtlinien in Bezug auf die Behandlung und Entsorgung von Gefahrenstoffen in elektrischen und elektronischen Geräten entspricht.
- 4) Sicherheitsschild: weist darauf hin, das Laufdeck in regelmäßigen Abständen und in der Weise, wie im Benutzerhandbuch beschrieben, zu schmieren.
- 5) Sicherheitsschild: weist auf die Gefahr des Einklemmens und Quetschens der Finger zwischen der hinteren Laufrolle und dem Laufdeck hin, wenn das Band in Betrieb ist.
- 6) Sicherheitsschild: Gefahr durch Stromschlag. Es ist verboten, das Gerät zu öffnen oder sich Zugang in den Motorraum verschaffen.
- 7) Anleitungsschild: Gibt die Art und Weise an, wie mit einem leichten Fußtritt auf den Hebel der Sicherheitsvorrichtung das Laufdeck in horizontale Position gebracht werden kann. Siehe im Benutzerhandbuch unter Kapitel „Laufdeck in horizontaler Position“.
- 8) Sicherheitsschild: weist auf die Gefahr des Quetschens des Fußes einer sich an der Seite des Gerätes im Moment des Absenkens des Laufdecks auf den geringsten Steigungswinkel befindlichen Person hin. Es ist verboten, mit den Füßen in die vom Sicherheitsschild bezeichneten Bereiche zu treten, wenn das Gerät in Betrieb ist.





ANFORDERUNGEN AN DIE MONTAGE

Wählen Sie die Umgebung aus, in der Sie das Gerät aufstellen möchten.

- Die Umgebung, in der das Gerät aufgestellt und genutzt werden soll, sollte überdacht (das Produkt sollte nicht im Freien, wie beispielsweise auf einer Terrasse, aufgestellt werden), gut belüftet und beleuchtet sein.
- Der Bereich, in dem das Gerät aufgestellt werden soll, sollte nicht zu stark dem Sonnenlicht ausgesetzt sein oder sich zu nah an der Heizung oder der Klimaanlage befinden und sollte, sofern möglich, über eine Steckdose verfügen.
- Der Fußboden sollte glatt und frei von Unregelmäßigkeiten sein; im Falle von verkleideten Fußböden, wie Teppichboden oder Parkett, wird empfohlen, die Kontaktpunkte mit einem weichen Material zu schützen.
- Es wird empfohlen, das Gerät in einem Raum aufzustellen, der über eine Tür verfügt, damit Kinder und Haustiere nicht in den Bereich des Gerätes gelangen können.




Stellen Sie das Gerät so auf, dass ein freier Sicherheitsabstand von mindestens 2 Metern zwischen dem hinteren Teil des Laufbandes und der Wand verbleibt.

Innerhalb dies Sicherheitsabstandes hinter dem Gerät dürfen KEINERLEI Gegenstände verbleiben.



AUSPACKEN - VERPACKUNGSGEHÄLT

Die Verpackung besteht aus einer mit Metallheftklammern und Umreifungsbändern verschlossenen Kartonschachtel. Um die große und schwere Verpackung anzuheben und zu versetzen, sollten weitere Personen zu Hilfe gebeten werden. Bevor Sie die Verpackung auf dem Boden abstellen, achten Sie auf eine mögliche Angabe "OBEN", gekennzeichnet durch einen entsprechenden Pfeil auf der Verpackung.

Bevor Sie die Verpackung auf dem Boden abstellen, achten Sie auf eine mögliche Angabe "OBEN", gekennzeichnet durch einen entsprechenden Pfeil auf der Verpackung. 



In dem Falle, in dem die Verpackung mit der falschen Seite auf dem Boden abgestellt worden sein sollte, öffnen Sie diese nicht, da die Verpackung beschädigt werden würde, sondern drehen Sie sie auf die richtige Seite.



Die Verpackung besteht aus wiederverwertbaren Materialien. Für die Entsorgung der einzelnen Verpackungsmaterialien beachten Sie bitte die örtlichen Anforderungen an die Verwertung von Verpackungsabfällen. Die einzelnen Verpackungsmaterialien (Karton und Plastiktüten) sollen außer Reichweite von Kindern aufbewahrt werden, da sie eine potentielle Gefahrenquelle darstellen.

Ziehen Sie während der Montage die Abbildungen zu Hilfe, in denen die einzelnen Montageschritte näher dargestellt werden, und greifen Sie u.U. auch auf die Explosionszeichnung und die Zubehörliste zurück.

Die komplette Zubehörliste am Ende dieses Benutzerhandbuches ist eine zusätzliche Hilfe bei der Identifikation der kleineren Komponenten.



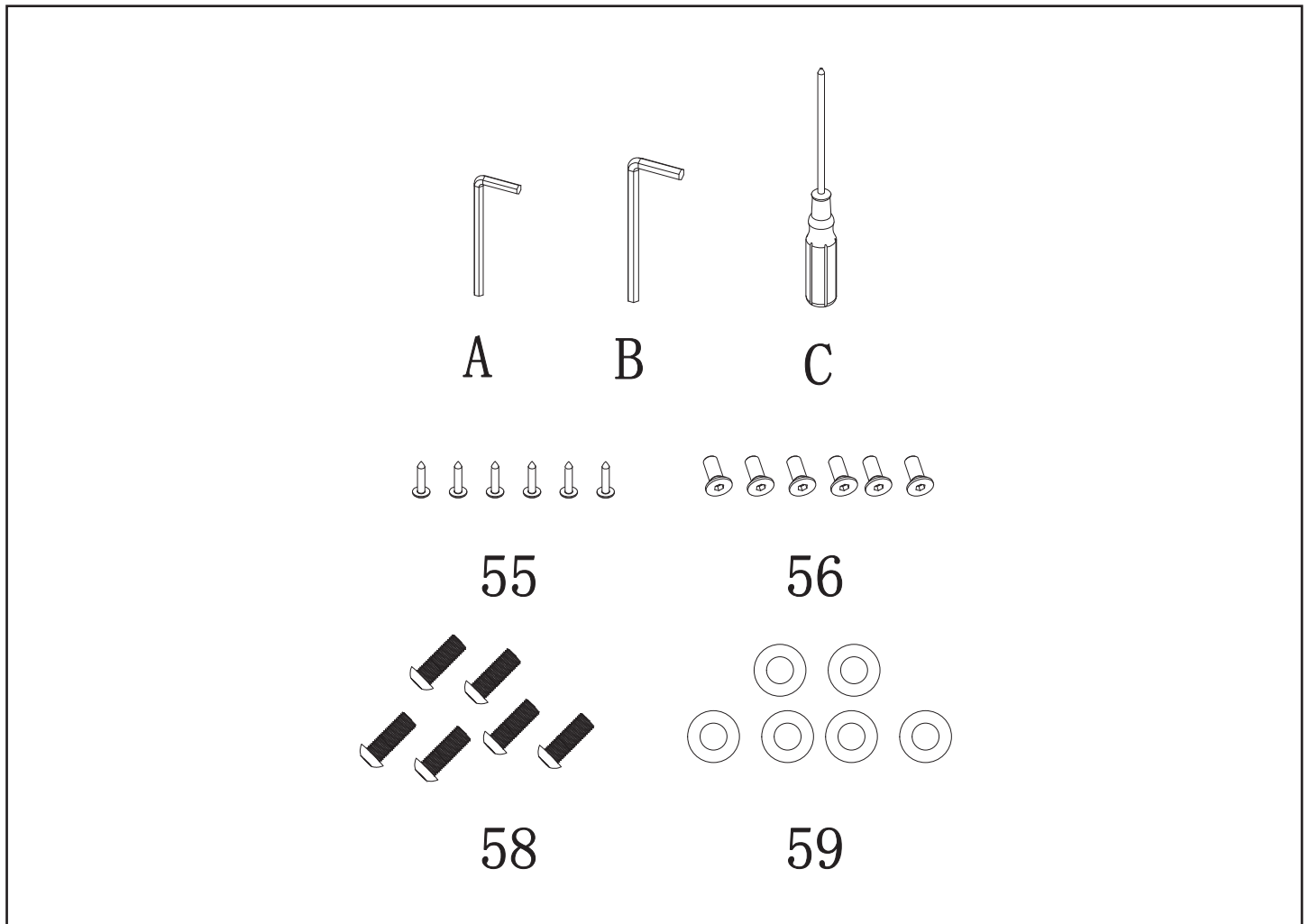
Kontrollieren Sie das Gerät nach dem Entfernen aus seiner Verpackung auf eventuelle Transportschäden und überprüfen Sie, dass alle oben aufgezählten Werkzeuge/Zubehör vorhanden sind.

Auflistung der für die Montage benötigten Werkzeuge/Zubehör

- A** Sechskantschlüssel M5
- B** Sechskantschlüssel M6
- C** Schmieröl für Laufmatte und Laufdeck
- 55** Gewindeschneidende Schraube ST4,2x15 mm
- 56** Schraube M8x20mm
- 58** Schraube M10x20 mm
- 59** Unterlegscheibe Ø10 mm



Es wird empfohlen, die Originalverpackung nicht zu beschädigen und sie für den Fall aufzubewahren, dass das Produkt Fehler aufweisen und eine Garantiereparatur notwendig sein sollte.





MONTAGE

- Nachdem Sie die Originalverpackung des Produktes mit Hilfe weiterer Personen geöffnet haben, heben Sie das vormontierte Laufdeck an und stellen Sie es auf dem Fußboden, so wie auf der Abbildung gezeigt, an dem von Ihnen für die Montage ausgewählten Ort ab. Entfernen Sie sämtliches im Karton befindliches Material und legen Sie es auf dem Fußboden zur Montage bereit.
- Nähern Sie den rechten und den linken Konsolenmast an die Aufsätze auf dem Laufdeck an. Verbinden Sie den Stecker des mittleren Kabels **53**, der aus dem rechten Konsolenmast herausragt, mit dem Stecker des unteren Kabels **54**, der aus dem Laufdeck herausragt.



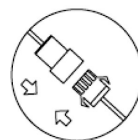
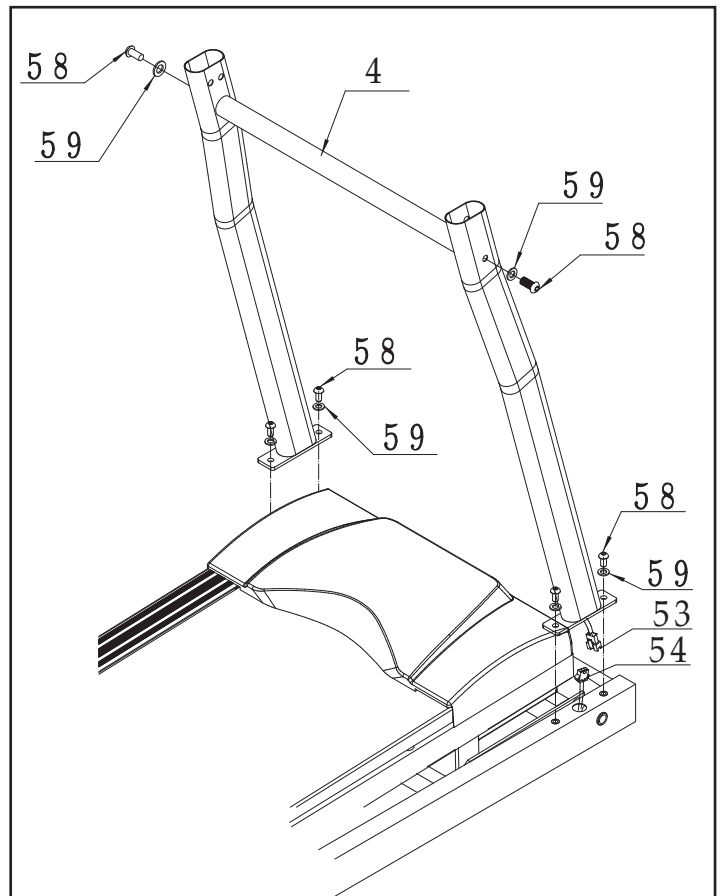
Achten Sie während der Befestigung des rechten Konsolenmastes darauf, dass keine Elektrokabel eingequetscht oder durchtrennt werden und dass die Stifte der Stecker gerade und nicht kurzgeschlossen sind.

- Setzen Sie den rechten und linken Konsolenmast auf die Aufsätze an den äußeren Enden des Rahmens. Befestigen Sie einen jeden Konsolenmast von oben mit zwei Schrauben **58** (M10x20 mm), jeweils einer flachen Unterlegscheibe **59** (Ø10mm).
- Befestigen Sie den Quersteg zwischen den beiden Konsolenmasten **4** mit zwei Schrauben **58** (M10x20), einschließlich der flachen Unterlegscheiben **59** (Ø10 mm).

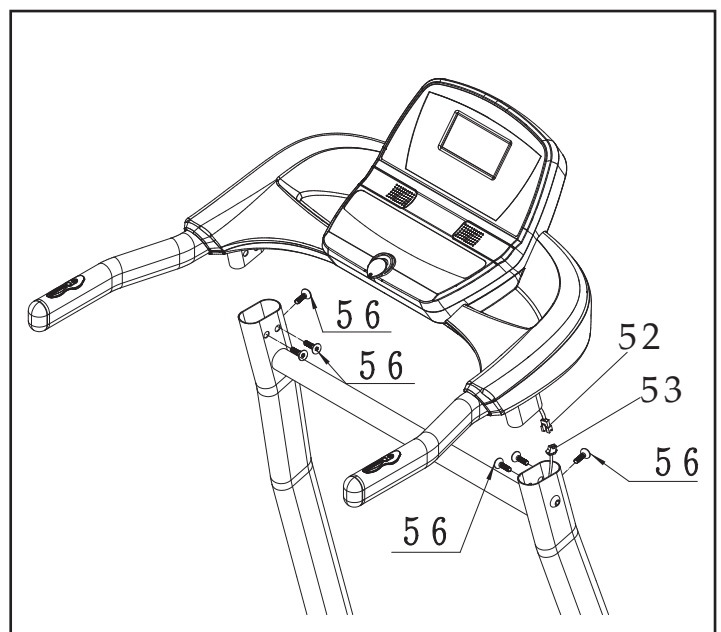
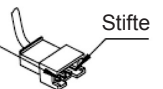


Achten Sie während der Montage der Konsole auf den seitlichen Konsolenmasten darauf, dass keine Elektrokabel eingequetscht oder durchtrennt werden und dass die Stifte der Stecker gerade und nicht kurzgeschlossen sind.

- Nähern Sie die Konsole den seitlichen Konsolenmasten an. Verbinden Sie den Stecker **52**, der aus der Konsole herausragt, mit dem Stecker des mittleren Kabels **53**, der aus dem rechten Konsolenmast herausragt.
- Befestigen Sie die Konsole auf den seitlichen Konsolenmasten; verschrauben Sie hierzu von hinten zwei Schrauben **56** (M8x20 mm) und an der Seite vier Schrauben **56** (M8x20 mm), so wie auf der Abbildung am Rande gezeigt.



Achten Sie darauf, dass die Stifte der Stecker gerade sind

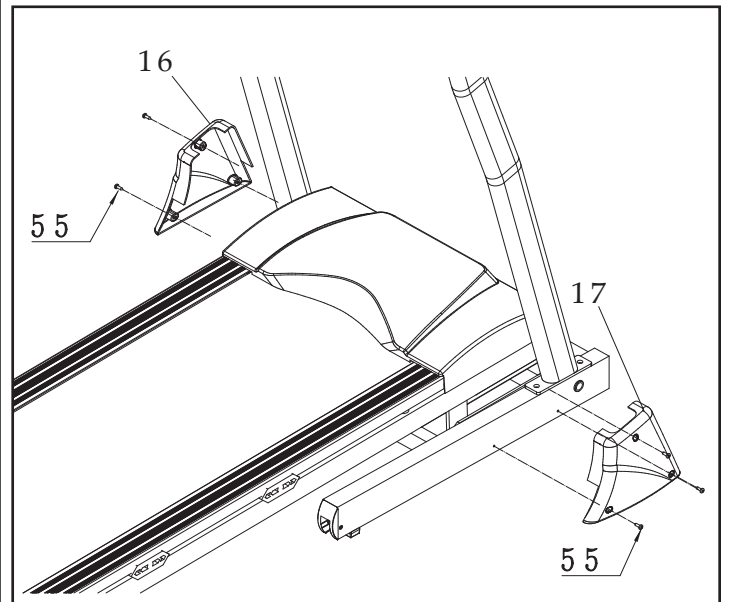


- Befestigen Sie die Kunststoffverkleidung **16** und **17** im unteren Bereich der Konsolenmasten mit jeweils drei gewindeschneidenden Schrauben **55** (ST4,2x15 mm).



Achten Sie darauf, dass die Abdeckungen, so wie abgebildet, montiert werden..

- Das Gerät ist nunmehr vollständig montiert. Lesen Sie den verbleibenden Teil des Benutzerhandbuches in Bezug auf die Handhabung und die Sicherheit, bevor Sie das Gerät nutzen





LAUFDECK IN VERTIKALER POSITION

Um Platz zu sparen für den Fall, dass das Laufband nicht genutzt wird, kann es in die vertikale Position verbracht werden. Halten Sie sich hierzu an den folgenden Ablauf.



Stellen Sie den kleinsten Steigungswinkel des Laufdeck ein, da es ansonsten nicht geschlossen werden kann.

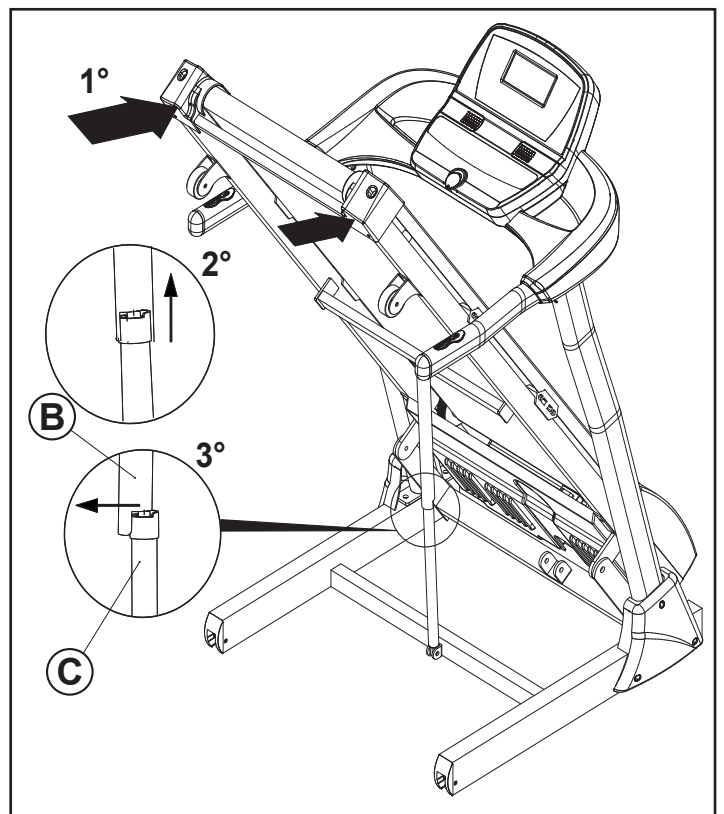
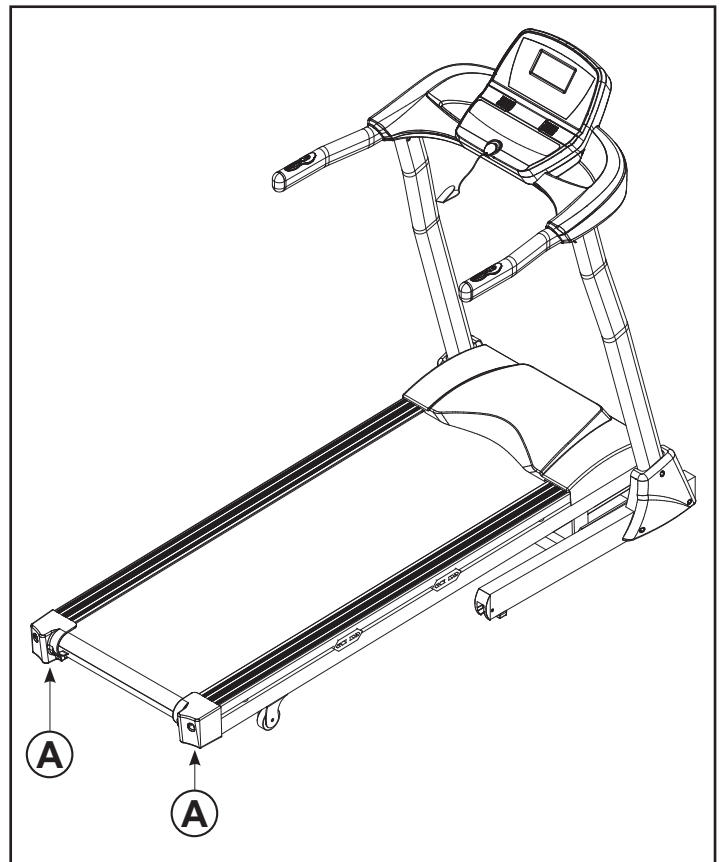


Schalten Sie das Gerät aus und ziehen Sie den Netzstecker aus der sich neben dem Netzschalter befindlichen Steckdose.

- Umfassen Sie die hinteren Enden des Laufdecks, indem Sie mit beiden Händen unter die äußeren Ecken **A** greifen.
- Heben Sie mit beiden Händen das Laufdeck bis auf Höhe der Handläufe an, heben Sie es weiter an, bis der obere Teil der Stützstange **B** im unteren Teil der Stützstange **C** eingerastet ist.
- Der Gaszylinder in der Stützstange unterstützt den Hebe- und Senkvorgang des Laufdecks.



Nachdem Sie das Laufband geschlossen haben und bevor Sie es loslassen, vergewissern Sie sich, dass der Hebel der Sicherheitsvorrichtung richtig eingerastet ist, indem sie das Laufdeck mit beiden Händen nach unten ziehen.



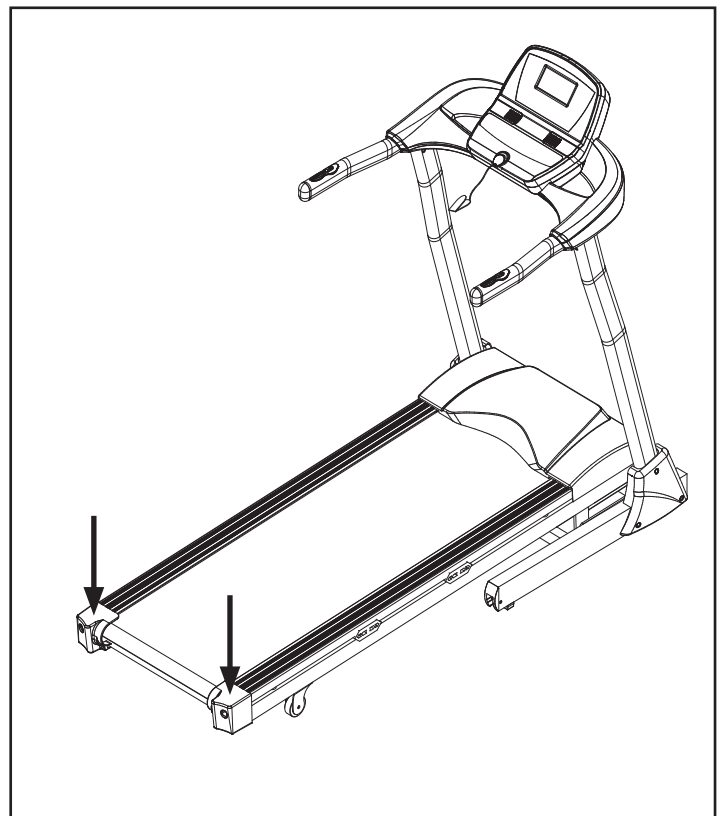
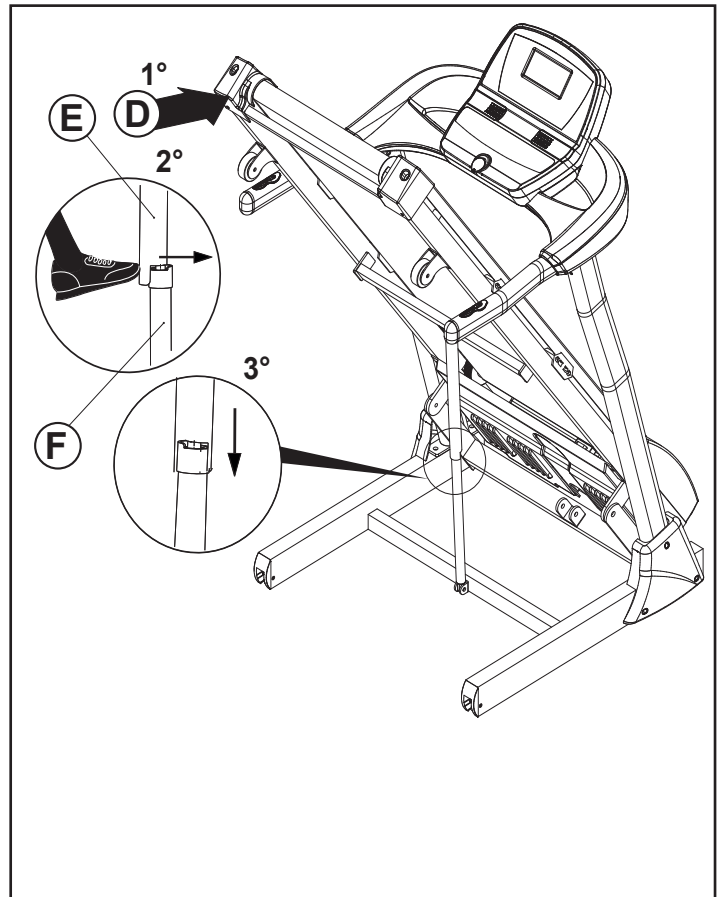


LAUFDECK IN HORIZONTALER POSITION



Bevor Sie das Laufdeck in horizontale Position bringen, entfernen Sie etwaige Gegenstände auf dem Fußboden an der Stelle, wo das Laufband abgestellt werden soll. Vergewissern Sie sich darüber hinaus, dass sich in der Nähe des Laufbandes keine Haustiere oder spielende Kinder aufhalten.

- Um das Laufband in horizontale Position zu bringen, drücken Sie mit beiden Händen an der Stelle **D** des äußeren Endes des Laufdecks, bis sich die obere Stützstange **E** von der unteren **F** löst. Drücken Sie dann mit dem Fuß gegen die klappbare Stange. Begleiten Sie nunmehr das Laufdeck mit beiden Händen an den Ecken in Richtung Boden. Der Zylinder zieht sich unter seinem eigenen Gewicht zurück und das Laufdeck kann auf dem Boden abgestellt werden.





TRANSPORT



Bevor Sie das Gerät fortbewegen, ziehen Sie den Netzstecker aus der sich neben dem Netzschalter befindlichen Steckdose.

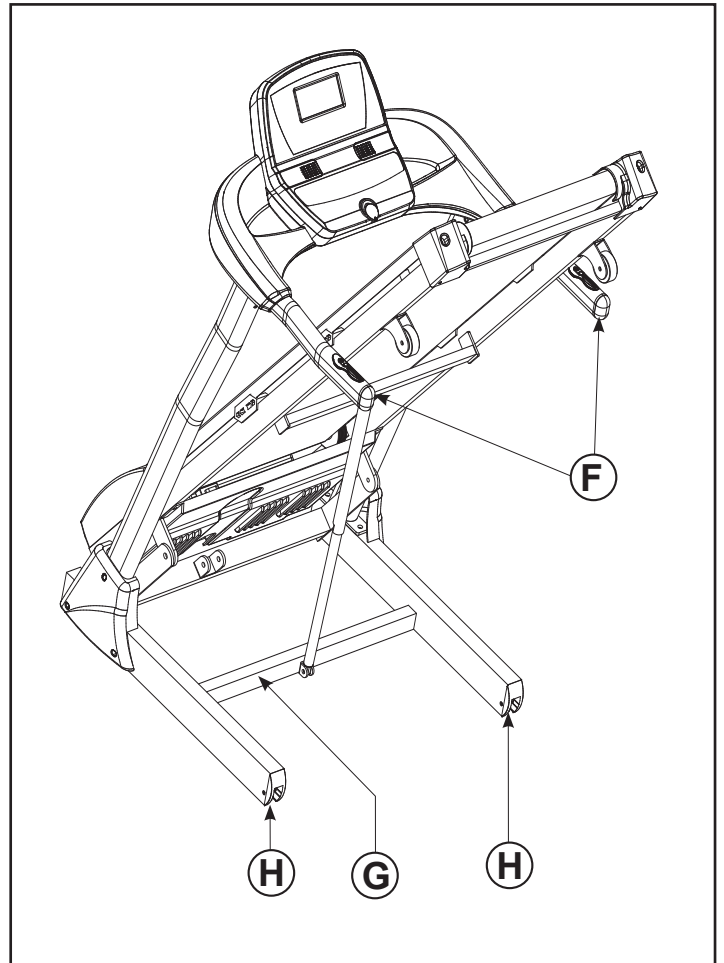


Vergewissern Sie sich vor dem Transport, dass der Hebel der Sicherheitsvorrichtung richtig eingerastet ist.

Das Laufband verfügt über, für sein Fortbewegen unerlässliche, im vorderen Bereich montierte Transporträder.

Um das Laufband fortzubewegen, begeben Sie sich hinter das sich in vertikaler Position befindliche Laufdeck, und greifen Sie mit beiden Händen die Handläufe **F**. Stellen Sie eine Fuß auf dem Haupttrahmen **G** ab und kippen Sie das Laufband an, indem Sie mit aller Kraft ziehen, bis der hintere Teil mit Ihren Armen in Kontakt tritt.

Die vier Transporträder **H** haben nunmehr Bodenkontakt. Bewegen Sie das Laufband in die gewünschte Richtung.





STROMANSCHLUSS



Bevor Sie das Gerät an das Stromnetz anschließen, vergewissern Sie sich, dass Ihre Hauselektroinstallation die Eigenschaften aufweist, die nach den Angaben auf dem Typenschild des Gerätes erforderlich sind.



vergewissern Sie sich, dass die Wandsteckdose sowohl für den Steckertyp geeignet ist, als auch über eine erdungsführende Leitung verfügt.

Vergewissern Sie sich, dass sich der Netzschalter in Position "O" – Off befindet.



VORSICHTSMASSNAHMEN IN BEZUG AUF DEN STECKER UND DAS NETZKABEL

Achten Sie darauf, dass der Stecker in eine vom Gerät ausreichend entfernte Wandsteckdose gesteckt wird, damit Kurzschlüsse durch Schweißtropfen oder Wasser vermieden werden.

Achten Sie darauf, dass das Netzkabel **NICHT** unter dem Grundgestell oder zwischen den beweglichen Teilen des Steigungssystems entlanggeführt wird.

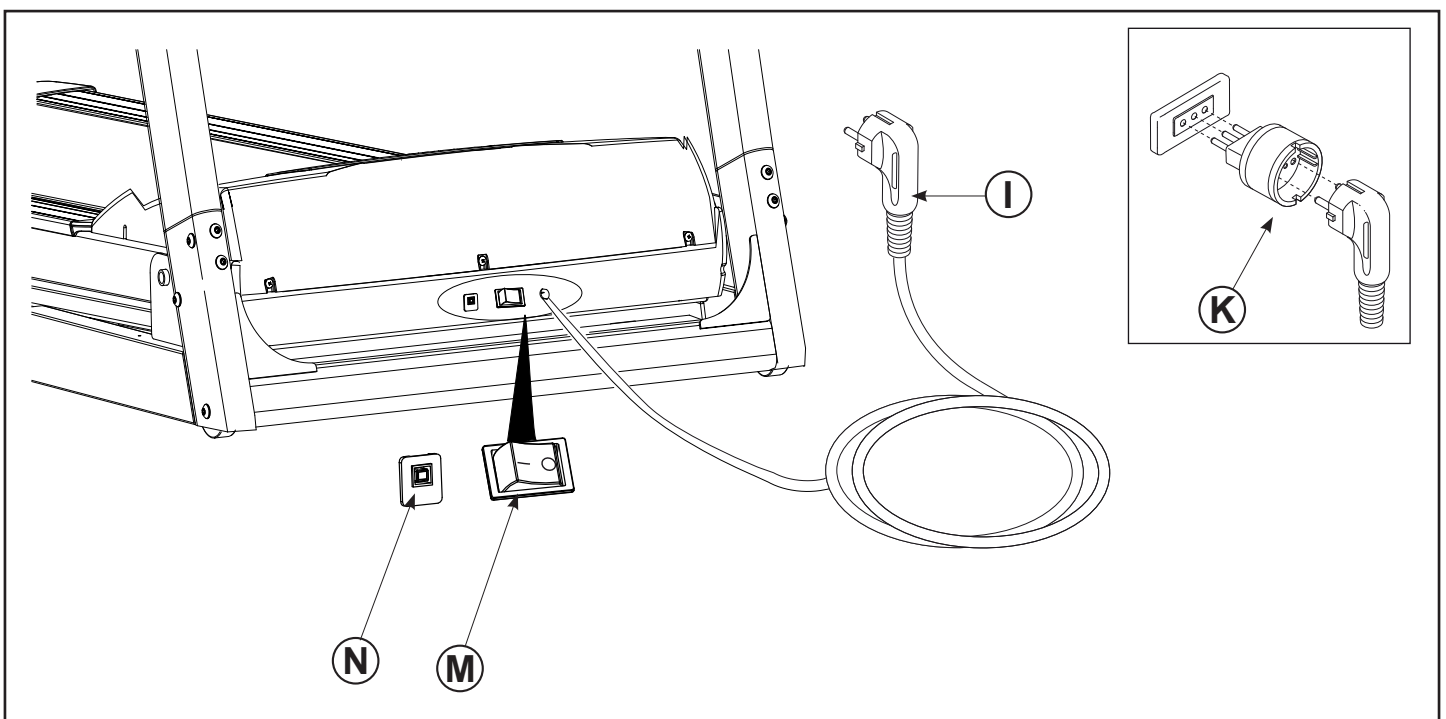
Benutzen Sie KEINE Mehrfachstecker oder Verlängerungskabel, sondern lediglich Adapter **K**.

Das Gerät verfügt über ein elektrisches Netzkabel mit Stecker **I** vom Typ Schuko, der in eine entsprechende Wandsteckdose, ausgestattet mit einer erdungsführenden Leitung, mit 230 V Spannung gesteckt werden muss.

Im vorderen Teil des Motorraums befinden sich das Netzkabel und der Netzschalter **M**, mit dessen Hilfe das Gerät an- und ausgeschaltet wird, sowie eine Schutzvorrichtung **N**, um Spannungswechseln vorzubeugen.

Im dem Falle, indem die Schutzvorrichtung zum Einsatz kommen sollte, schalten sich das Display und die rote Lampe des Netzschalters sofort aus.

Um das Gerät wieder in Betrieb nehmen zu können, müssen mindestens 5 Minuten abgewartet werden. Danach kann die Schutzvorrichtung durch Drücken der Taste **N** reaktiviert werden.





HINWEISE ZUM TRAINING

Es wird empfohlen, einen Arzt zu konsultieren, bevor Sie mit dem Training beginnen, der Sie auf Ihren körperlichen Zustand untersucht und Sie hinsichtlich etwaiger Vorsichtsmaßnahmen in Bezug auf die Ausübung dieser sportlichen Aktivität berät.

Die noch ungeübten Nutzer sollten das Gerät nur nach und nach und mit zu Beginn kurzen Trainingseinheiten benutzen und diese dann täglich steigern, wobei versucht werden sollte, konstant zu bleiben.

Es wird empfohlen, die zur Anwendung kommenden Muskeln vor jeder Trainingseinheit durch geeignete Stretching- und Aufwärmübungen auf das Training vorzubereiten.

Durch Überwachung der Herzfrequenz können Sie während des Trainings 3 Trainingsziele erreichen:

- Training zur Fettverbrennung: bewegt sich die Herzfrequenz zwischen **60% und 75%**, können ohne übermäßige Anstrengung Kalorien verbrannt werden;
- Training zur Verbesserung der Atmung: bewegt sich die Herzfrequenz zwischen **75% und 85%**, wird durch Ausdauer- und Konditionstraining die Leistung der Lungen verbessert;
- Training zur Verbesserung von Herz- und Kreislauf: bewegt sich die Herzfrequenz zwischen **85% und 100%**, wird das Herz im Bereich der anaeroben Trainingszone trainiert.



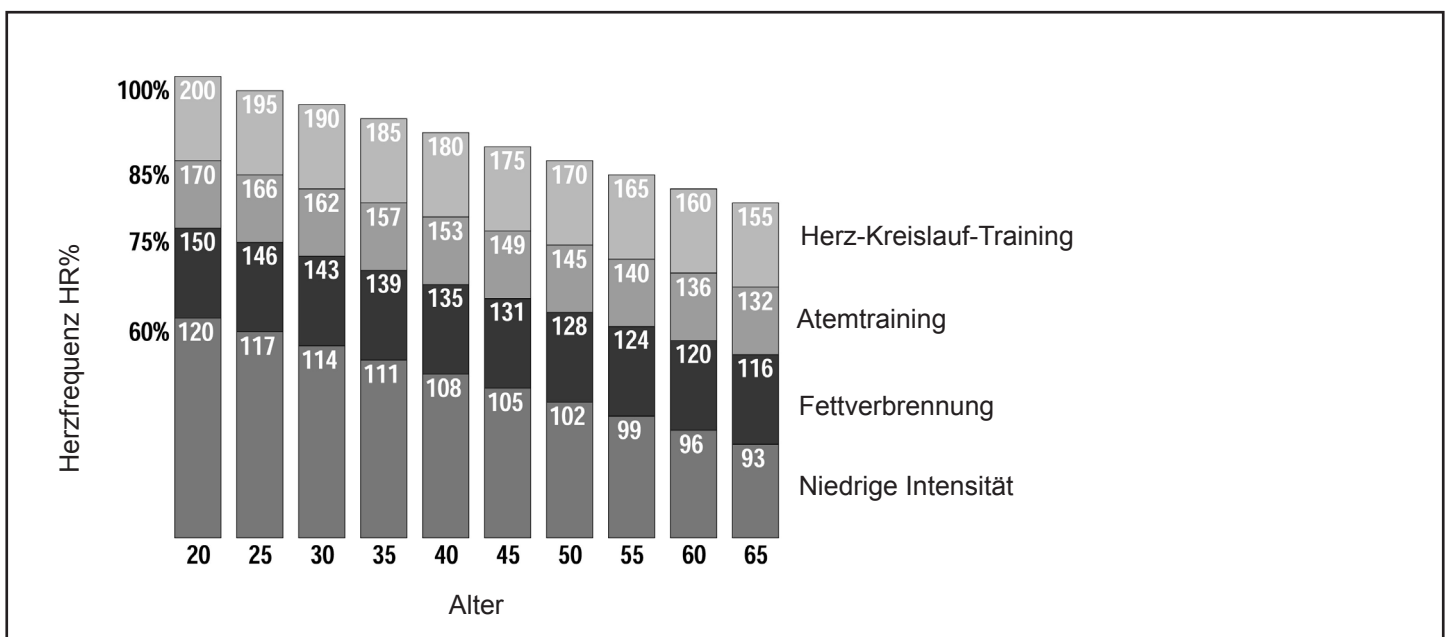
Ein Training im anaeroben Bereich wird nur sehr gut trainierten Athleten empfohlen.

Eine Trainingseinheit umfasst drei Phasen.

Aufwärmen: Lockern und erwärmen Sie Ihrer Muskeln mit Hilfe einiger Aufwärmübungen, um Ihre Körpertemperatur zu erhöhen sowie Herz und Lungen auf das Training vorzubereiten.

Training auf dem Gerät: Beginnen Sie Ihr Training bei einem geringen Schwierigkeitsgrad und erhöhen Sie schrittweise die Intensität, bis Ihre Herzfrequenz den gewünschten Wert erreicht. Halten Sie Ihre Herzfrequenz möglichst konstant am Schwellenwert.

Abkühlung: Entspannen Sie sich am Ende der Trainingseinheit für einige Minuten mit Hilfe einiger Stretchingübungen.





BRUSTGURT ZUR HERZFREQUENZMESSUNG (als Zubehör erhältlich)



HINWEISE ZUR HERZFREQUENZMESSUNG

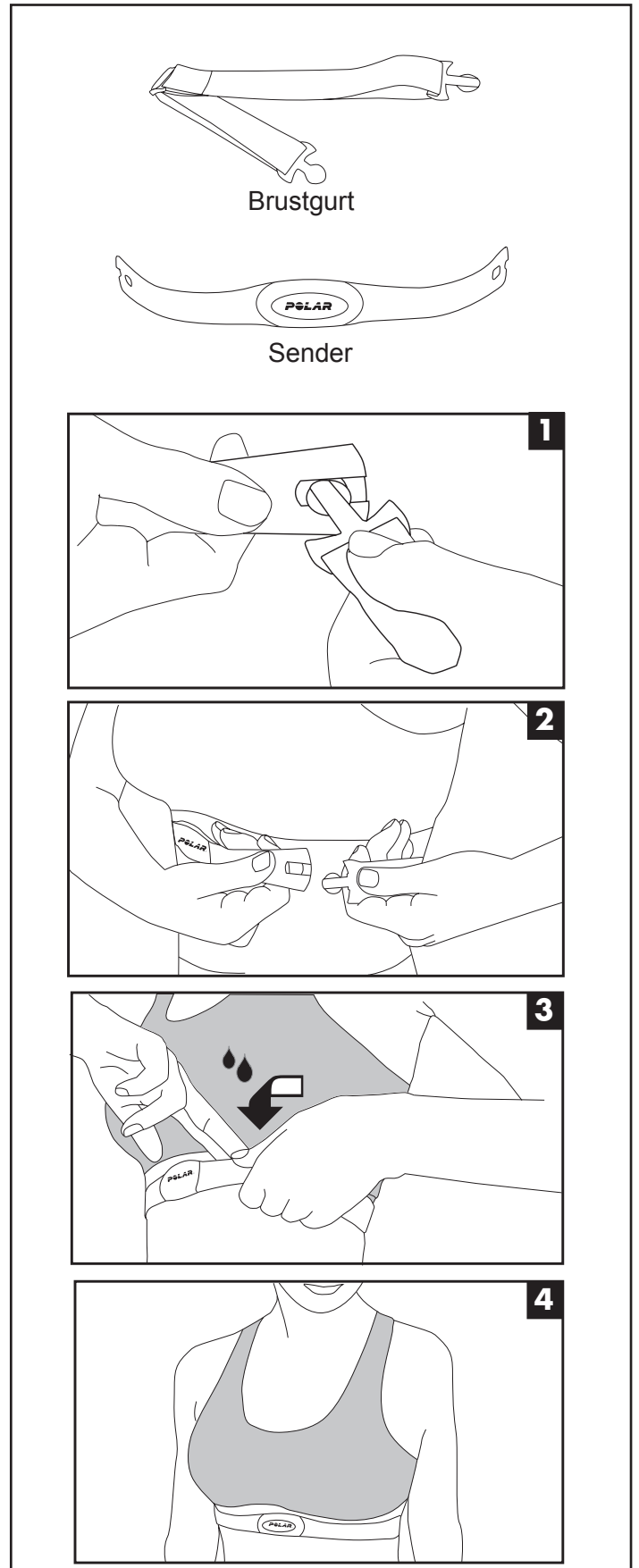
- Lesen Sie aufmerksam alle Hinweise auf dieser Seite und diejenigen, die Ihnen vom Hersteller mitgeliefert wurden, bevor Sie den Brustgurt zur Herzfrequenzmessung benutzen.
- Reinigen und trocknen Sie den Sender und den elastischen Brustgurt nach jedem Gebrauch sorgfältig, um ein frühzeitiges Entladen der Batterie zu verhindern. Entfernen Sie hierzu den Sender vom Brustgurt und bewahren Sie ihn separat auf.
- Reinigen Sie den Sender mit einem feuchten Tuch und neutraler Seife. Der elastische Brustgurt ist mit der Hand und einem normalem Reinigungsmittel zu reinigen.
- Bewahren Sie den Brustgurt und den Sender außerhalb von Schubladen, geschlossenen Tüten oder ähnlichen Behältern auf. Es wird empfohlen, sie an der Wand aufzuhängen, um zu gewährleisten, dass sie ausreichend trocknen können.

Der Herzfrequenzmesser Polar® T34, der mit dem im Laufband integrierten Empfänger kompatibel ist, besteht aus zwei Komponenten: dem Sender, der die Funksignale an den Computer sendet und dem elastischen Brustgurt, mit dessen Hilfe der Sender am Oberkörper befestigt wird.. Der Sender ist versiegelt. Die eingebaute Batterie hat eine Lebensdauer von 2500 Stunden im Nutzungszustand. Danach muss der Herzfrequenzmesser ausgewechselt werden.

- 1) Befestigen Sie den Sender am Brustgurt.
- 2) Regeln Sie die Länge des Brustgurtes (je nach Oberkörpergröße) mit Hilfe der Verschlussvorrichtung.
Legen Sie den Brustgurt kurz unter der Brustmuskulatur oder der Brust, so wie auf der Abbildung dargestellt, an und schließen Sie die Verschlussvorrichtung.
- 3) Heben Sie den Sender ab und befeuchten Sie die Elektroden auf seiner Rückseite mit nassen Fingern.
- 4) Stellen Sie sicher, dass die Oberfläche mit den Elektroden gut auf der Haut aufliegt.



Die Angabe der Herzschläge, die mit Hilfe des Herzfrequenzmessers gemessen werden, stellen lediglich einen nützlichen Referenzwert dar, um die Herzfrequenz je nach Art des Trainings, das durchgeführt wird, zu messen, und um einen Referenzwert in Bezug auf den Kalorienverbrauch zu erhalten. In keinem Fall haben die ermittelten Werte den Stellenwert medizinische Daten.





PRAKTISCHE HINWEISE UND EMPFEHLUNGEN

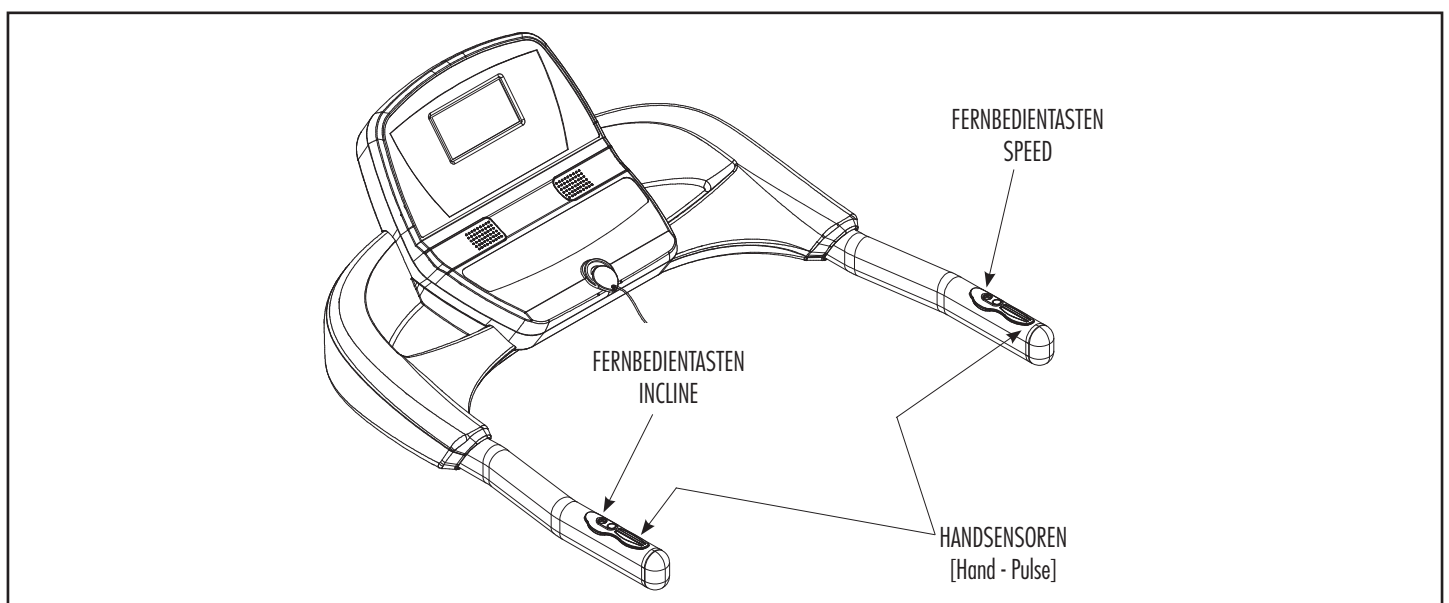


HINWEISE FÜR DIE NUTZUNG DES GERÄTES

- **Bevor Sie mit dem Training beginnen, befestigen Sie den Sicherheitsschlüssel durch Anbringen des Clips an Ihrer Kleidung auf Hüfthöhe. In dem Falle, in dem Sie sofort die Bewegung der Laufmatte unterbrechen wollen, ziehen Sie einfach das Band, um den Magnetschlüssel von der Konsole zu lösen. Um das Training wieder aufzunehmen, positionieren Sie den Magnetschlüssel wieder auf der Konsole.**
- **Entfernen Sie den Sicherheitsschlüssel, wenn Sie das Gerät nicht benutzen. Der Schlüssel sollte außer Reichweite von Kindern aufbewahrt werden.**
- **Gehen Sie bei der Nutzung des Gerätes schrittweise vor. Nutzen Sie, wenn nötig, den Handlauf. Gehen Sie langsam, wenn eine langsame Geschwindigkeit der Laufmatte eingestellt ist. Bleiben Sie nicht stehen, wenn die Laufmatte in Bewegung ist.**
- **Stehen Sie mit beiden Füßen auf den seitlichen Trittplätzen, wenn mit der Übung begonnen wird. Nachdem sich die Laufmatte bei Mindestgeschwindigkeit in Bewegung gesetzt hat, beginnen Sie, langsam auf ihr zu gehen.**
- **Ändern Sie, während die Laufmatte in Bewegung ist, nicht die Richtung. Sowohl das Gesicht als auch die Vorderseite des Körpers müssen immer in Richtung des Computers ausgerichtet sein.**
- **Stellen Sie das Gerät nicht an, wenn sich eine Person auf der Laufmatte befindet.**
- **Das Gerät darf nicht gleichzeitig von mehreren Personen benutzt werden.**

Wer das Gerät zum ersten Mal benutzt, sollte sich zuallererst mit der Computerkonsole vertraut machen.

- 1) Stellen Sie das Gerät mit Hilfe des Netzschalters an; die rote Lampe des Schalters leuchtet auf. Positionieren Sie den Magnetschlüssel an seinem hierfür vorgesehenen Platz auf der Konsole. Der Computer führt für einen kurzen Augenblick einen Test durch, stellt das Display an und lässt eine längeren Ton erklingen.
- 2) Steigen Sie von einer Seite auf das Laufband und stellen Sie sich mit den Füßen auf die seitlichen Trittplätzen in zentrale Position.
- 3) Drücken Sie die Taste START, um sofort mit dem Training bei Mindestgeschwindigkeit zu beginnen. Halten Sie sich hierbei mit den Händen am Handlauf fest und beginnen Sie, entspannt auf der Laufmatte zu gehen. Behalten Sie für einige Zeit eine geringe Geschwindigkeit bei, um mit der sich bewegenden Laufmatte vertraut zu werden.
- 4) Wenn Sie sich mit dem Gerät vertraut gemacht haben, erhöhen Sie die Geschwindigkeit, indem Sie die Taste SPEED drücken, und lösen Sie die Hände von den Handläufen, bis Sie sich ausgeglichen bewegen.
- 5) Es ist wichtig, während des Trainings konzentriert zu bleiben, um Unfälle zu vermeiden.
- 6) Es wird empfohlen, während des Trainings eine korrekte Laufhaltung beizubehalten, den Blick nach vorn zu richten und die eigene Position insbesondere bei höheren Geschwindigkeiten nicht zu verändern.
- 7) Überprüfen Sie während der Übung öfter Ihren Herzschlag, indem Sie mit beiden Händen die Handsensoren auf den Handläufen umfassen, deren Daten auf dem Display unter 'PULSE' angezeigt werden.





COMPUTERKONSOLE - (DISPLAY)

DEUTSCH

TIME

- Zeigt die **Dauer** der Übung, bei Null beginnend, an, oder zählt eine noch fehlenden Zeitspanne ab einem eingestellten zeitlich Wert zurück.

CALORIES

- Zeigt den **Kalorienverbrauch** während der Übung an (in Kilokalorien, theoretischer Wert).

PULSE

- Zeigt die vom Herzfrequenzmesser (als Zubehör erhältlich) und den Handpulssensoren gemessene **Herzfrequenz** an. Der Wert wird in bpm (Schlägen pro Minute) angegeben. Die auf dem Display angegebenen Daten stellen lediglich einen annähernden Referenzwert dar. In keinem Fall haben die ermittelten Werte den Stellenwert medizinischer Daten.

SPEED

- Zeigt die **Geschwindigkeit** der Laufmatte in km/h an.

INCLINE - (steigung des laufdecks)

- Zeigt den **Steigungslevel** des Laufdecks an.

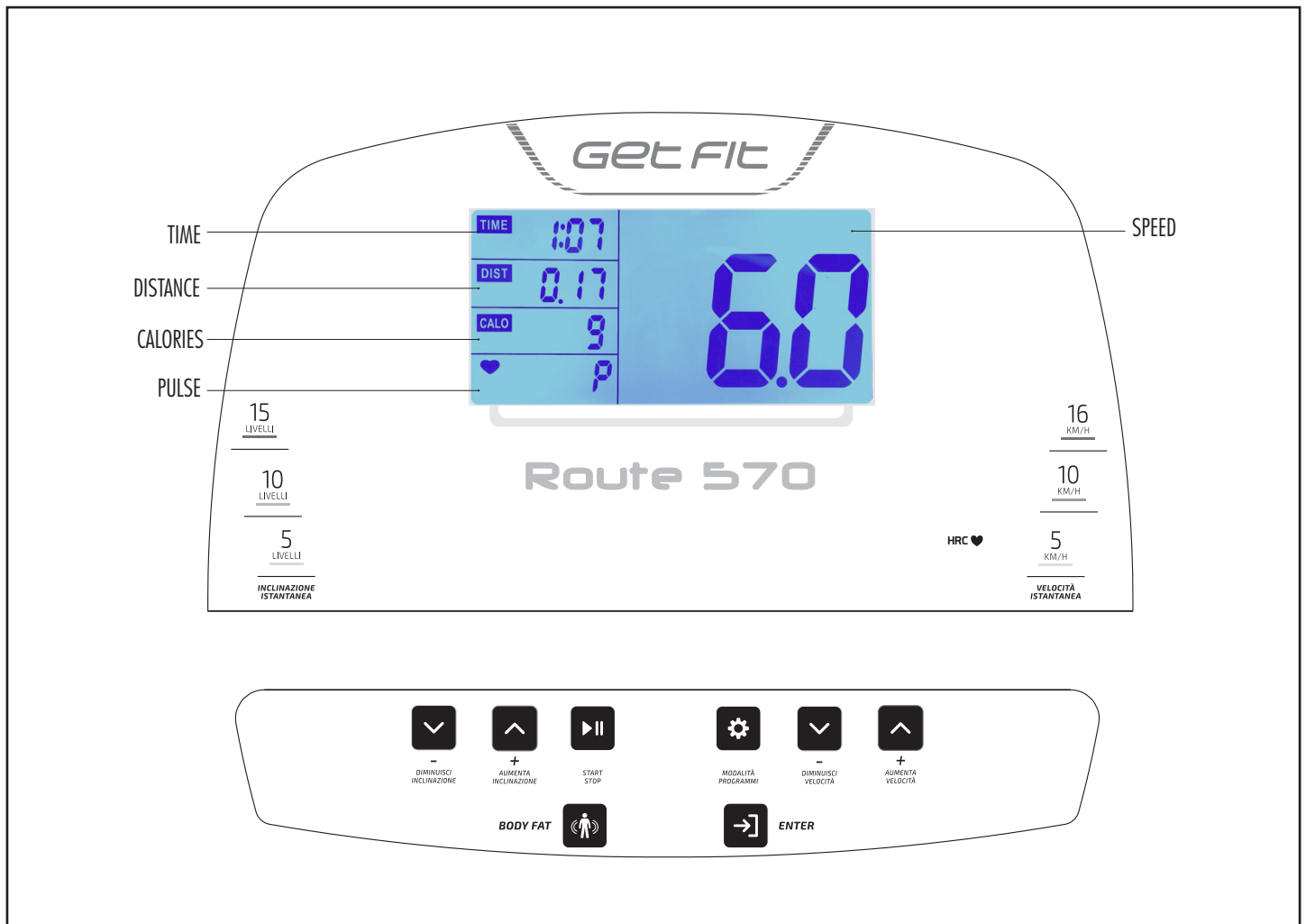
DISTANCE

- Zeigt die von Beginn der Übung zurückgelegte **Teilstrecke** an.



HINWEIS: Wird das Gerät für einige Minuten nicht genutzt, stellt sich der Computer aus Energiespargründen automatisch ab.

DEUTSCH





COMPUTERKONSOLE - (TASTEN)

START

Drücken Sie die grüne Taste, um die Übung und das Laufband hinsichtlich aller Einsatzmöglichkeiten zu starten.

STOP

Drücken Sie die Taste STOP, um die Laufmatte anzuhalten und die laufende Übung zu beenden

SPEED +/- - Geschwindigkeit der Laufmatte

- Drücken Sie im Laufe der Übung die Tasten SPEED, um die Geschwindigkeit der Laufmatte zu erhöhen oder zu verringern. Drücken Sie die Tasten einmal, um kleine Veränderungen vorzunehmen, halten Sie sie gedrückt, um den Wert schnell zu verändern.
- Drücken Sie vor Beginn der Übung die Tasten SPEED, um die Daten einzugeben.

INCLINE UP/DOWN - Steigung des Laufdecks

- Drücken Sie im Laufe der Übung die Tasten INCLINE, um die Steigung des Laufdecks zu erhöhen oder zu verringern. Drücken Sie die Tasten einmal, um kleine Veränderungen vorzunehmen, halten Sie sie gedrückt, um den Wert schnell zu verändern.
- Drücken Sie, bevor Sie mit der Übung beginnen, zur Einstellung des Steigungsprofils in den Anwenderprogrammen die Tasten INCLINE.

FERNBEDIENTASTEN AUF DEM HANDLAUF

- Auf den Handläufen befinden sich zur einfacheren Steuerung Tasten zur Regulierung der Geschwindigkeit und der Steigung des Laufbandes.

ENTER

Drücken Sie ENTER, um alle in der Funktion Body Fat und den Anwenderprogrammen eingegebenen Daten zu bestätigen.

SCHNELLTASTEN FÜR GESCHWINDIGKEIT Wenn eine der Schnelltasten des Laufbandes gedrückt wird, wird das Laufband auf die Geschwindigkeit der auf der Schnelltaste angegeben ist.

BODY FAT

Wird keine Übung ausgeführt und befindet sich der Computer im Stop-Modus, drücken Sie die Taste BODY FAT, um mit der Funktion Messung des Körperfettanteils zu beginnen.

EINSTELLUNGEN - (PROGRAMME)

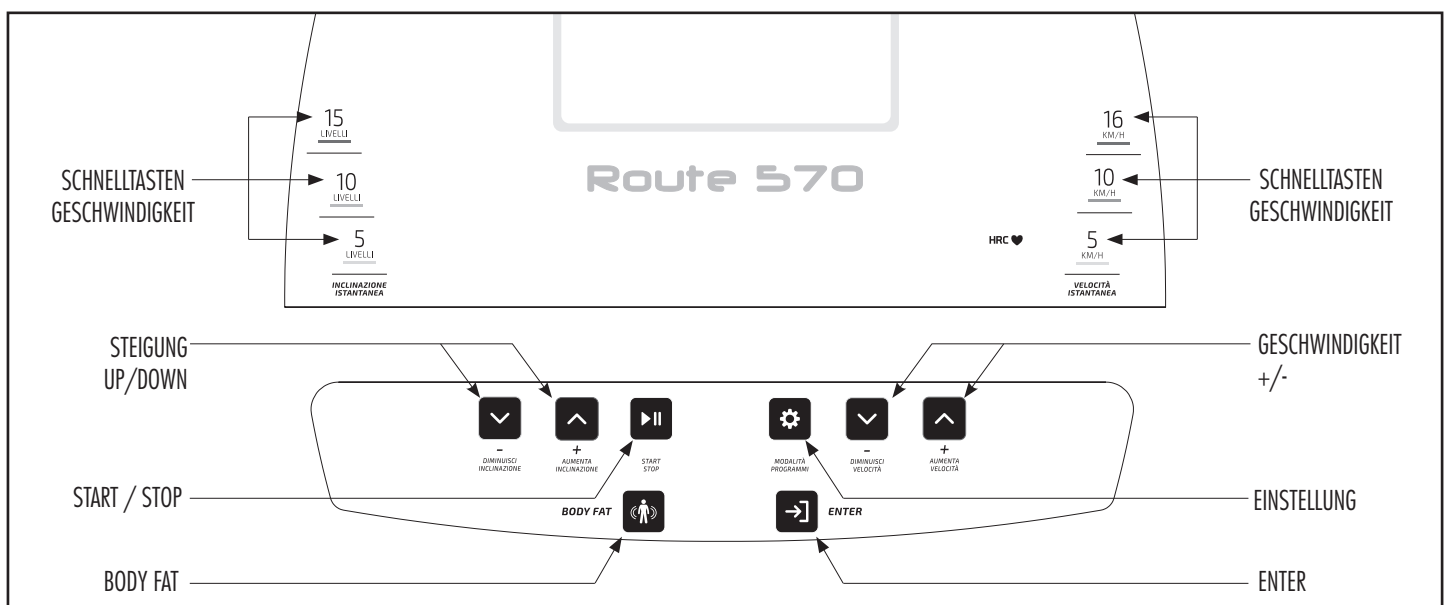
- Drücken Sie nach Einschalten der Konsole zur Auswahl eines Trainingsmodus die Taste MODE, um Ihr Training auf ein genaues Ziel (Dauer, Strecke, Kalorienverbrauch) abzustimmen.

Jedes Drücken der Taste MODE entspricht den folgenden Trainingsmodalitäten:

- Manuell Quick Start
- Voreingestellte STRECKE
- Voreingestellte DAUER
- Voreingestellte KALORIEN
- Voreingestellte Programme P1+P12
- Anwenderprogramme U1+U4
- Manuell Quick Start.

SICHERHEITSSCHLÜSSEL

Der Sicherheitsschlüssel ist eine wichtige Sicherheitsvorrichtung. Entfernen Sie den Sicherheitsschlüssel nach jeder Nutzung des Produktes. Positionieren Sie den Sicherheitsschlüssel, bevor Sie mit dem Training auf dem Gerät beginnen, auf der entsprechenden Magnetablage; ist der Schlüssel nicht richtig positioniert, bleibt der Computer ausgeschaltet. Der Schlüssel verfügt über ein Band, an dessen Ende ein Clip angebracht ist, der am Gürtel Ihrer Turnhose anzubringen ist.





MANUELLES PROGRAMM

Einschalten

- Um das Gerät einzuschalten, drücken Sie den sich auf der vorderen Seite des Laufbandes befindlichen roten Netzschalter I=ON O=OFF, neben dem Netzstecker. Sobald das Gerät eingeschaltet ist, leuchtet die rote Lampe des Netzschalters auf.

Nachdem das Gerät eingeschaltet ist, positionieren Sie den Sicherheitsschlüssel auf der entsprechenden Magnetablage auf der Konsole. Das Display führt nunmehr einige diagnostische Tests durch.

Wird das Gerät für einige Minuten nicht genutzt, stellt sich der Computer automatisch ab.

Modalität Quick Start

- Um das Gerät einzuschalten, stellen Sie den Netzschalter auf ON und verbinden Sie den Sicherheitsschlüssel.
- Steigen Sie auf die Laufmatte, indem Sie die Füße auf die seitlichen Trittflächen stellen. Drücken Sie die Taste START. Nach einem Countdown von drei Sekunden setzt sich das Band bei geringster Geschwindigkeit in Bewegung.
- Drücken Sie die Tasten SPEED auf der Konsole oder dem Handlauf, um die Geschwindigkeit der Laufmatte in Echtzeit zu regulieren.
- Die Werte TIME, DISTANCE, CALORIES nehmen im Laufe der Übung zu, die bis zum Zeitpunkt ihrer Beendigung fortgeführt wird. Durch Drücken der Taste STOP oder Lösen des Sicherheitsschlüssels aus seinem Sitz wird die Übung unterbrochen.

Modalität Countdown

- Um das Gerät einzuschalten, stellen Sie den Netzschalter auf ON und verbinden Sie den Sicherheitsschlüssel.
- Drücken Sie die Taste EINSTELLUNG, um auszuwählen, ob Sie Ihr Training nach der Dauer, der Strecke oder dem Kalorienverbrauch.
- Nach einmaligem Drücken der Taste EINSTELLUNGEN blinkt die Anzeige 'Distance', in der die zu erreichende Strecke eingestellt wird. Drücken Sie die Tasten SPEED, um die Strecke einzustellen, die Taste START zur Bestätigung und um mit der Übung zu beginnen.
- Nach zweimaligem Drücken der Taste EINSTELLUNGEN blinkt die Anzeige 'Time', in der die Dauer des Programms eingestellt wird. Drücken Sie die Tasten SPEED, um die Dauer einzustellen, die Taste START zur Bestätigung und um mit der Übung zu beginnen.
- Nach dreimaligem Drücken der Taste EINSTELLUNGEN blinkt die Anzeige 'Calories', in der der gewünschte Kalorienverbrauch eingestellt wird. Drücken Sie die Tasten SPEED, um die Kalorien einzustellen, die während der Übung verbraucht werden sollen. Drücken Sie START zur Bestätigung und um mit der Übung zu beginnen.
- Wenn eine der Variablen (Time, Distance, Calorie) eingestellt wird, zeigt das entsprechende Display ab einem eingestellten Wert den noch fehlenden Wert bis auf Null an; im Laufe der Übung kann jederzeit durch Drücken der Tasten SPEED die Geschwindigkeit der Laufmatte verändert werden. Die Übung kann durch Drücken der Taste STOP oder durch Lösen des Sicherheitsschlüssels aus seinem Sitz unterbrochen werden.

VOREINGESTELLTE PROGRAMME P1÷P12

- Um das Gerät einzuschalten, stellen Sie den Netzschalter auf ON und verbinden Sie den Sicherheitsschlüssel. Drücken Sie die Taste EINSTELLUNGEN solange, bis Sie eines der sechs voreingestellten Programme P1÷P12 ausgewählt haben. Drücken Sie START zur Bestätigung und um das Trainingsprogramm mit der voreingestellten Dauer zu beginnen.
- Drücken Sie, um die Dauer des Programms zu ändern, nach Auswahl eines der Programme P1÷P12 die Tasten SPEED und stellen Sie die gewünschte Dauer ein. Drücken Sie START, um mit dem Programm mit der voreingestellten Dauer zu beginnen.

- Jedes Trainingsprogramm besteht aus 30 Intervallen, die je nach der voreingestellten Dauer unterteilt sind. Einem jeden Intervall entspricht ein Geschwindigkeitswert der Laufmatte, der vom Computer auf der Grundlage des Übungsprofils des ausgewählten Programms in autonomer Weise verwaltet wird und in der nebenstehenden Tabelle angegeben wird.
- Die Übung wird für den vorgesehenen Zeitraum fortgeführt. Danach verlangsamt sich die Laufmatte langsam, bis sie vollständig zum Stehen kommt. Die Übung kann jederzeit durch Drücken der Taste STOP und durch Lösen des Sicherheitsschlüssels beendet werden.

Velocità	P1	P2	P3	P4	P5	P6	P7	P8	P9	P10	P11	P12
1	2	2	3	1	1	1	1	3	1	1	1	2
2	3	2	3	5	1	1	3	3	1	1	1	2
3	3	4	3	9	5	9	5	3	1	1	1	2
4	4	4	5	1	5	9	7	9	3	3	1	5
5	4	6	7	5	1	9	9	9	3	3	1	5
6	5	6	9	9	1	1	1	3	3	3	3	5
7	5	8	11	1	9	1	3	3	3	5	3	5
8	6	8	9	5	9	9	5	3	1	5	3	7
9	6	8	7	9	1	9	7	9	1	5	3	7
10	7	10	5	1	1	9	9	9	1	5	3	7
11	7	10	3	5	5	1	1	3	5	7	3	7
12	8	10	5	9	5	1	3	3	5	7	3	7
13	8	12	7	1	1	9	5	3	5	7	9	9
14	9	12	9	5	1	9	7	9	5	7	9	9
15	9	12	11	9	9	9	9	9	5	10	9	9
16	8	12	9	1	9	1	1	3	1	10	9	9
17	8	12	7	5	1	1	3	3	1	10	9	7
18	7	10	5	9	1	9	5	3	1	10	9	7
19	7	10	3	1	5	9	7	9	9	5	9	9
20	6	10	5	5	5	9	9	9	9	5	9	9
21	6	8	7	9	1	1	1	3	9	5	9	9
22	5	8	9	1	1	1	3	3	9	7	9	7
23	5	8	11	5	9	9	5	3	9	7	7	7
24	4	6	9	9	9	9	7	9	9	7	7	7
25	4	6	7	1	1	9	9	9	1	7	7	5
26	3	6	5	5	1	1	1	3	1	5	7	5
27	3	4	3	9	5	1	3	3	1	5	7	5
28	2	4	3	1	5	9	5	3	1	5	7	5
29	2	2	3	5	1	9	7	9	1	1	7	2
30	2	2	3	9	1	9	9	9	1	1	7	2

Inclinazione	P1	P2	P3	P4	P5	P6	P7	P8	P9	P10	P11	P12
1	1	7	2	2	2	2	2	2	2	2	2	1
2	1	7	2	2	3	2	2	2	2	2	3	1
3	1	6	3	3	4	3	2	4	6	2	4	2
4	2	6	4	3	5	3	2	4	6	3	5	2
5	2	5	5	2	3	2	4	2	6	3	4	2
6	2	5	6	2	4	2	4	2	6	3	3	3
7	3	4	6	3	5	3	4	4	6	4	2	3
8	3	4	5	3	6	3	4	4	6	4	3	3
9	3	3	4	2	4	2	6	6	5	4	4	4
10	3	3	3	2	5	2	6	6	5	5	5	4
11	4	2	2	3	6	3	6	4	5	6	6	4
12	4	2	3	3	7	3	6	4	4	7	5	5
13	4	3	4	2	5	4	8	2	4	8	4	5
14	5	3	5	2	6	4	8	2	4	9	3	5
15	5	4	6	3	7	5	8	4	3	9	2	5
16	5	4	6	3	8	5	8	4	3	10	3	4
17	5	3	5	2	7	6	6	6	2	9	4	4
18	4	3	4	2	6	6	6	6	2	8	5	4
19	4	2	3	3	5	7	6	8	3	7	6	5
20	4	2	2	3	4	7	6	8	3	6	7	5
21	3	3	3	2	6	6	4	6	4	5	6	4
22	3	3	4	2	5	6	4	6	4	5	5	4
23	3	4	5	3	4	5	4	4	3	4	4	4
24	3	4	6	3	3	5	4	4	3	4	3	3
25	2	3	6	2	5	4	2	2	2	3	2	3
26	2	3	5	2	4	4	2	2	2	3	3	3
27	2	2	4	3	3	3	2	4	3	2	4	2
28	1	2	3	3	2	3	2	4	3	2	3	2
29	1	1	2	2	1	3	2	2	2	1	2	2
30	1	1	2	2	1	3	2	2	2	1	2	2



ANWENDERPROGRAMME U1÷U4

DEUTSCH

- Um das Gerät einzuschalten, stellen Sie den Netzschalter auf ON und verbinden Sie den Sicherheitsschlüssel.
- Steigen Sie auf das Laufdeck, indem Sie die Füße auf die seitlichen Trittplächen stellen. Drücken Sie die Taste EINSTELLUNGEN, um eines der voreingestellten Trainingsprogramme U01÷U04 auszuwählen. Drücken Sie zur Bestätigung und zur Einstellung der benutzerdefinierten Parameter die Taste ENTER.
- Jedes Anwenderprogramm besteht aus 30 Intervallen. In jedem Intervall kann die Geschwindigkeit der Laufmatte eingestellt werden, während die Dauer eines jeden Intervalls ein Dreißigstel der eingestellten Gesamtzeit beträgt.
- Einstellung der Werte Geschwindigkeit und Steigung:
Nach Auswahl eines Anwenderprogramms auf dem Display Distance wird das erste einzustellende Intervall (Bezeichnung der Intervalle S1÷S30) angezeigt:
 - Stellen Sie mithilfe der Tasten SPEED die Geschwindigkeit für das erste Intervall S1 ein. Die Geschwindigkeit wird auf dem Display Speed angezeigt.
 - Stellen Sie mithilfe der Tasten INCLINE die Steigung für das erste Intervall S1 ein. Die Steigung wird auf dem Display Incline angezeigt.
 - Bestätigen Sie nach Einstellung der Geschwindigkeit und der Steigung im ersten Intervall des Anwenderprogramms mit der Taste ENTER.
 - Wiederholen Sie die Einstellung der Geschwindigkeit und der Steigung für das Intervall S2. Drücken Sie die Taste ENTER und wiederholen Sie die Einstellungen für alle 30 Intervalle der Übung.
- Nach Einstellung eines Anwenderprogramms bleibt es im Computer auch dann gespeichert, wenn das Gerät ausgeschaltet wird. Nach Einstellung der vier Anwenderprogramme kann eine beabsichtigte Einstellung eines neuen Anwenderprogramms nur durch Änderung der Einstellungen eines der drei bereits eingestellten Anwenderprogramme vorgenommen werden.
- Drücken Sie, um nach Auswahl eines Anwenderprogramms (U1÷U4) die Dauer des Programms zu ändern (die voreingestellte Dauer beträgt 30 Minuten), die Tasten SPEED +/- und stellen Sie die gewünschte Dauer ein oder beginnen Sie durch Drücken der Taste START sofort mit der Übung. In diesem Fall ist die Dauer der Übung vorgegeben.

HINWEIS: Mit der Übung kann nur dann begonnen werden, wenn alle Werte eingegeben wurden.

- Im Laufe der Übung kann der Nutzer die Geschwindigkeit mithilfe der Tasten SPEED der Laufmatte ändern. Diese Änderung hat innerhalb des laufenden Intervalls Gültigkeit. Beim Übergang zu einem neuen Intervall übernimmt der Computer die vom Anwenderprogramm vorgegebene Geschwindigkeit.

- Die Übung wird für den eingestellten Zeitraum fortgeführt. Danach verlangsamt sich die Laufmatte langsam, bis sie vollständig zum Stehen kommt. Die Übung kann jederzeit durch Drücken der Taste STOP und durch Lösen des Sicherheitsschlüssels beendet werden.

DEUTSCH

PROGRAMM HRC65% - HRC85%

Das HRC-Programm ist ein Trainingsprogramm, mit dem der Nutzer die Möglichkeit hat, einen Schwellenwert der Herzfrequenz einzugeben, innerhalb dessen er seine Übung ausführen möchte. Der Computer regelt die Geschwindigkeit der Laufmatte automatisch auf der Grundlage der erfassten Herzfrequenz, wobei er die Herzfrequenz konstant hält, indem er die Geschwindigkeit je nach Steigung, die manuell eingestellt wird, ändert. Das HRC-Programm sieht die Verwendung eines Brustgurtes (als Zubehör erhältlich) vor, da die Sensoren auf dem Handlauf keine dauerhafte Messung der Herzfrequenz garantieren. Darüber hinaus setzen sie voraus, dass die Sensoren auf dem Handlauf ständig umfasst werden, was die Bewegung und das richtige Gleichgewicht während der Übung behindert.

- Um das Gerät einzuschalten, stellen Sie den Netzschalter auf ON und verbinden Sie den Sicherheitsschlüssel.
- Steigen Sie auf das Laufdeck, indem Sie die Füße auf die seitlichen Trittflächen stellen. Drücken Sie die Taste EINSTELLUNGEN, um eines der beiden Programme HRC65% oder HRC85% auszuwählen.
Die Maximale Herzfrequenz ($HR_{max}=220-\text{Alter}$), berechnet auf der Grundlage des eingegebenen Alters, unterscheidet sich in beiden Programmen, wie im Nachhinein erläutert:
HRC65%: niedrige Intensität, Profil zur Gewichtsabnahme
HRC85% : hohe Intensität, aerobes Profil
Die in beiden Programmen vorgegebenen Schwellenwerte der maximalen Herzfrequenz können jedoch geändert werden.
- Das Display zeigt das Alter des Nutzers (Standardwert: 25 Jahre) an. Drücken Sie die Tasten SPEED +/-, um das Alter des Nutzers einzugeben. Drücken Sie zur Bestätigung die Taste ENTER.
- Das Display zeigt die automatische Berechnung des altersbedingten Schwellenwerts der Herzfrequenz (Target HR= 220-Alter) an.
Möchten Sie den vorgeschlagenen Wert Target HR ändern, drücken Sie die Tasten SPEED +/- . Drücken Sie zur Bestätigung des eingegebenen Wertes die Taste ENTER.
- Legen Sie nach Eingabe aller oben aufgeführten Parameter den Brustgurt zur Herzfrequenzmessung (als Zubehör erhältlich) an, um mit dem HRC-Programm zu beginnen. Drücken Sie die Taste START, um sofort mit der Übung zu starten.
- Nach einer kurzen Aufwärmphase werden die Geschwindigkeit der Laufmatte und die Steigung des Laufdecks vom Computer kontrolliert, der die Werte alle 15 Sekunden erhöht oder senkt, je nachdem, ob sich die ermittelte Herzfrequenz vom eingestellten Schwellenwert entfernt oder sich dieser annähert.



Die Zunahme oder Abnahme der Geschwindigkeit erfolgt mit jeweils 0,2 km/h. Die Zunahme oder Abnahme der Steigung erfolgt jeweils um 1 Stufe; die Anpassungen werden alle fünf Geschwindigkeitsintervalle vorgenommen.

Sollten auf dem Display Pulse unzuverlässige oder zu wechselhafte Herzfrequenzwerte angezeigt werden, verwenden Sie das HRC-Programm NICHT. Untersuchen Sie die Umgebung des Gerätes auf elektromagnetische Quellen, die zu Funktionsstörungen führen können. Sollte das Problem fortbestehen, rufen Sie den Kundendienst an.

- Die Übung wird für den gewünschten Zeitraum und bis zu ihrer freiwilligen Unterbrechung fortgeführt. Die Übung kann jederzeit durch Drücken der Taste STOP und durch Lösen des Sicherheitsschlüssels beendet werden.

BODY-FAT TEST

Mit Hilfe der Sensoren zur Pulsfrequenzmessung auf den Handläufen kann während des Programms Body Fat Test der Körperfettanteil in Prozent gemessen werden. Wir erinnern daran, dass es sich bei den ermittelten Daten lediglich um einen annähernden und rein theoretischen Referenzwert handelt, der nützlich ist, um die Fortschritte des eigenen Fitnesszustands im Laufe des Trainingsprogramms beurteilen zu können.

- Das Programm Body Fat Test ist Trägern von Herzschrittmachern oder anderen elektronischen Geräten untersagt.
- Das Programm Body Fat Test darf nur dann durchgeführt werden, wenn die Laufmatte vollständig zum Stillstand gekommen ist.



- Um das Gerät einzuschalten, stellen Sie den Netzschalter auf ON und verbinden Sie den Sicherheitsschlüssel.
- Stellen Sie sich mit beiden Füßen auf die seitlichen Trittlflächen des Laufdecks. Drücken Sie die Taste BODYFAT erscheint, um das Verfahren zur Messung des Körperfettanteils des Nutzers einzuleiten
- Das Display zeigt **ALTER** an. Sie werden aufgefordert, das Alter des Nutzers einzugeben. Drücken Sie die Tasten SPEED, um das Alter einzugeben, drücken Sie die Taste ENTER noch einmal.
- Das Display zeigt **HEIGHT** an. Sie werden aufgefordert, die Größe (Statur) des Nutzers einzugeben. Drücken Sie die Tasten SPEED, um die Größe einzugeben, drücken Sie die Taste ENTER noch einmal.
- Das Display zeigt **WEIGHT** an. Sie werden aufgefordert, das Gewicht des Nutzers einzugeben. Drücken Sie die Tasten SPEED, um das Gewicht einzugeben, drücken Sie die Taste ENTER noch einmal.
- Display zeigt **GENDER** an. Sie werden aufgefordert, das Geschlecht des Nutzers (Mann oder Frau) einzugeben. Drücken Sie die Tasten SPEED, um das Geschlecht auszuwählen, drücken Sie die Taste ENTER noch einmal.
- Es blinken nunmehr alle Display. Das Display BODYFAT zeigt die Werte blinkend an ----.

Um das Verfahren zur Messung des Körperfettanteils einzuleiten, drücken Sie beide Hände kraftvoll auf die Handsensoren zur Herzfrequenzmessung, bis auf dem Display des Messergebnis angezeigt wird.

KÖRPERFETTANTEIL	Untergewicht	Normalgewicht	Übergewicht	Fettleibigkeit
MANN	<13%	13%-25.9%	26%-30%	>30%
FRAU	<23%	23%-35.9%	36%-40%	>40%



PAUSE UND NOTHALT

Beendigung der Übung

- Wenn das Laufband in Funktion ist, drücken Sie einmal die Taste STOP/STOP, um es anzuhalten und die Übung zu unterbrechen. Die laufenden Daten werden für einige Minuten gespeichert, innerhalb derer es möglich ist, die Übung von der Stelle an wiederaufzunehmen, an der sie unterbrochen wurde. Drücken Sie hierzu die Taste START/STOP.



Wenn Sie eine Übung aus dem Pausestatus wiederaufnehmen, seien Sie darauf gefasst, dass Laufmatte und Laufdeck wieder die Geschwindigkeits- und Steigungswerte annehmen, die sie vor Unterbrechung der Übung hatten.

- Im Pausestatus können Sie durch Drücken der Taste START/STOP die Übung beenden. Sämtliche Daten der Übung werden gelöscht, und es wird zur Ausgangsposition zurückgekehrt.

NOTHALT:

Um die Übung sofort zu unterbrechend und die Laufmatte anzuhalten, entfernen Sie den Sicherheitsschlüssel von der Konsole.



WARTUNG



Stellen Sie das Gerät am Netzschalter aus und ziehen Sie den Stecker aus der Steckdose, bevor mit der Reinigung oder der Wartung des Gerätes beginnen.



Halten Sie das Gerät immer sauber und staubfrei.



Benutzen Sie zur Reinigung keine entflammaren oder giftigen Substanzen. Benutzen Sie keine Lösungsmittel zur Reinigung der Kunststoffteile, sondern lediglich Produkte auf Wassergrundlage und ein weiches Tuch.



Lösungsmittel wie Öle, Aceton, Benzin, Tetrachlorkohlenstoff, Ammoniak und chlorhaltige Öle können die Kunststoffteile schädigen und verätzen.

- Reinigen Sie jede Woche die Laufmatte und die seitlichen Trittplächen. Benutzen Sie dazu einen mit Wasser getränkten Schwamm und neutrale Seife. Stellen Sie darüber hinaus das Laufdeck auf den höchsten Steigungswinkel ein und reinigen Sie den darunter befindlichen Fußboden mit einem Staubsauger.
- Zur Reinigung der Konsole benutzen Sie ein leicht angefeuchtetes Tuch
- Achten Sie darauf, dass bei der Reinigung auf das Bedienfeld nicht zu stark Druck ausgeübt wird.



SCHMIERUNG



Die Schmierung des Laufdecks ist ein wichtiger Vorgang und muss vor seiner Nutzung überprüft werden. Die unzureichende Schmierung des Laufdecks führt zum Motorschaden und lässt die Garantie entfallen.



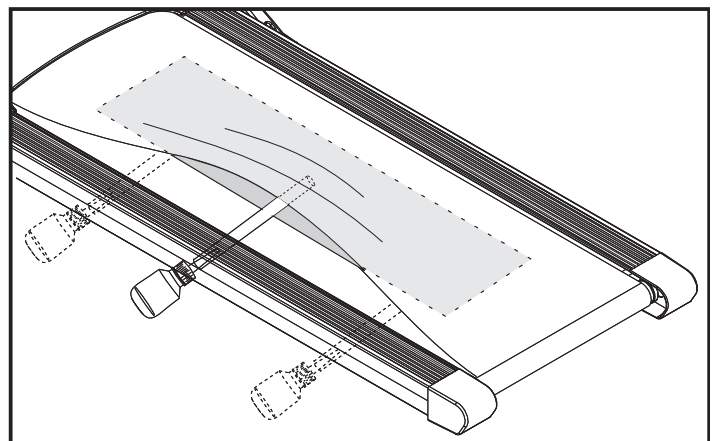
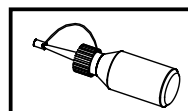
Bei der ersten Verwendung muss eine reichliche Menge an Schmiermittel aufgetragen werden: Durch Verwendung der mitgelieferten Flasche eine solche Menge auftragen, dass der Ölstand um 1 cm gesenkt wird. Wird ein Silikonspray verwendet, mindestens 10 Mal sprühen.



Es ist zwingend erforderlich, das Laufdeck mit Hilfe des mitgelieferten speziellen Silikon-Schmiermittels alle 10 Betriebsstunden oder nach 30 Tagen der Inaktivität und in jedem Fall immer dann, wenn das Laufdeck zu trocken erscheint, zu schmieren..

Vorgehensweise bei der Schmierung des Laufdecks:

- Schalten Sie das Gerät aus und ziehen Sie den Netzstecker.
- Heben Sie den linken Rand der Laufmatte an.
- Schmieren Sie, so gut wie möglich, den zentralen Bereich des Laufdecks. Tragen Sie unter der Laufmatte zehn Tropfen Schmiermittel aus der mitgelieferten Flasche auf (oder mit dem Silikonspray viermal spritzen).
- Wiederholen Sie diesen Vorgang auf der rechten Seite des Laufdecks.
- Setzen Sie die Laufmatte in Bewegung und laufen Sie für einige Minuten auf ihr.



Heben Sie die Laufmatte an beiden Seiten an und schmieren Sie den zentralen Bereich des Laufdecks (die Kontaktfläche mit den Füßen).



SPANNEN UND ZENTRIEREN DER LAUFMATTE



Bevor Sie die Laufmatte spannen und zentrieren, stellen Sie das Gerät am Netzstecker aus und ziehen Sie den Stecker aus der Steckdose.

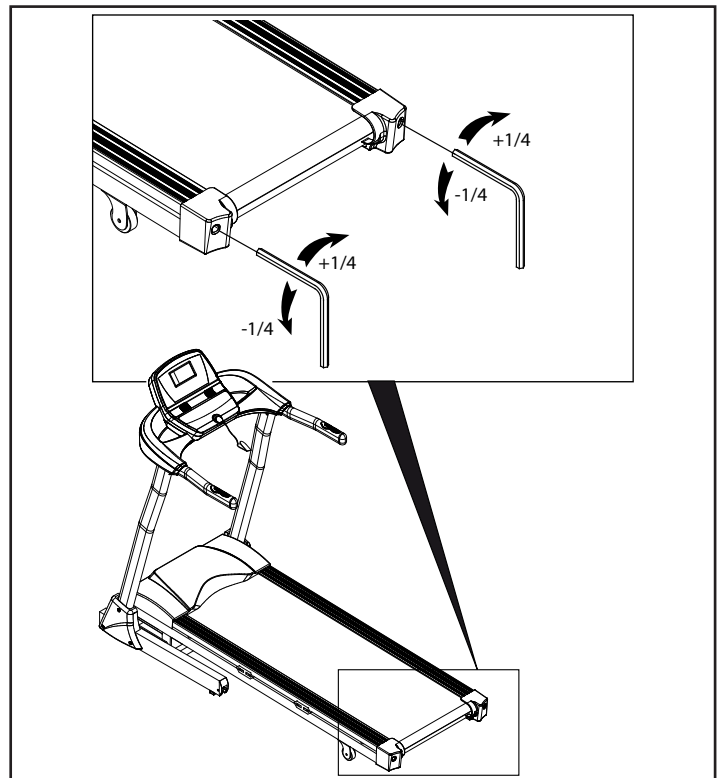
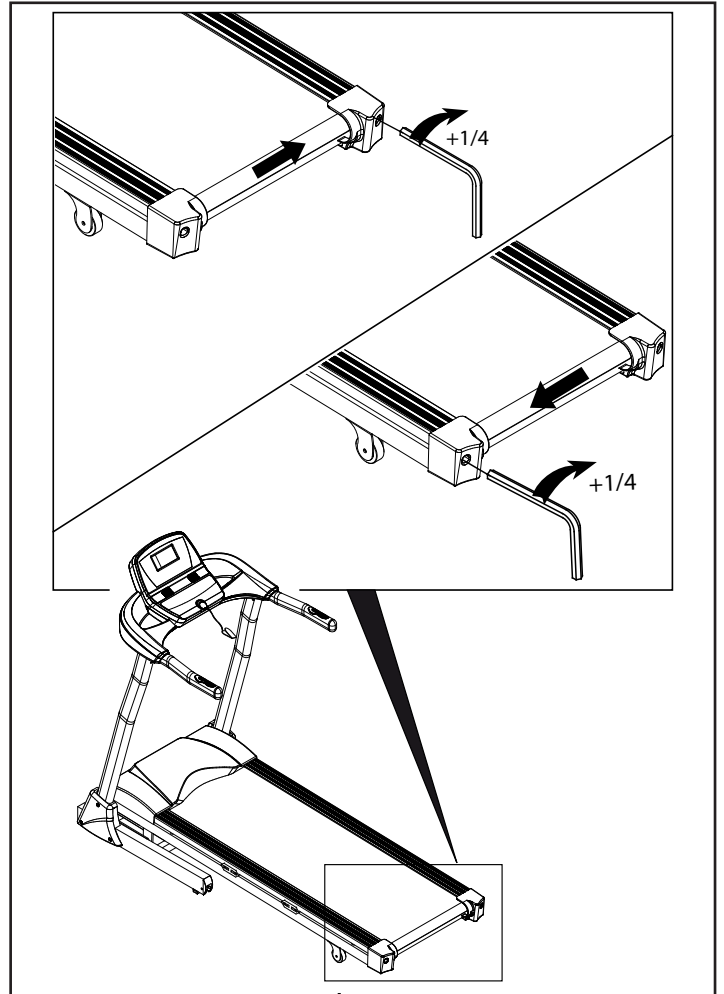
- Im Falle, dass die Laufmatte, während sie in Bewegung ist, nach rechts tendieren sollte, ist es notwendig, die rechte Stellschraube um jeweils eine viertel Drehung im Uhrzeigersinn zu verstellen.
- Stellen Sie nach jeder Drehung das Gerät an und prüfen Sie die Mattenausrichtung.
- Sollte die Matte weiterhin nach rechts tendieren, regulieren Sie die linke Stellschraube um eine viertel Drehung entgegen dem Uhrzeigersinn. Das gleiche gilt, sollte die Laufmatte nach links tendieren.



Verstellen Sie die Stellschrauben jedes Mal um nicht mehr als eine viertel Drehung.

Eine zu starke Spannung der Laufmatte kann zu einem vorzeitigen Verschleiß der Rollen, Lager und des Motors führen.

- In dem Falle, in dem die Laufmatte nicht ausreichend gespannt sein sollte, regulieren Sie beide Stellschrauben um eine viertel Drehung im Uhrzeigersinn. Ist die Laufmatte hingegen zu sehr gespannt, drehen Sie beide Stellschrauben um eine viertel Drehung entgegen dem Uhrzeigersinn.





ENTSORGUNG



Das Symbol der durchgekrenzten Mülltonne weist darauf hin, dass die gehandelten Produkte unter den Anwendungsbereich der Europäischen Richtlinie RoHS in Bezug auf die Entsorgung von elektrischen und elektronischen Produkten (WEEE) fallen.



Das Symbol CE weist darauf hin, dass die gehandelten Produkte entsprechend den internationalen Vorschriften in Bezug auf die Verwendung von Gefahrenstoffen in elektrischen und elektronischen Produkten hergestellt wurden (2011/65/EG - RoHS - Restriction of Hazardous Substances) und dass keine der elektrischen und elektronischen Bauteile des Produktes Substanzen wie Blei, Merkur, Kadmium, Chrom, Polybromierte Biphenyle (PBB), Polybromierte Diphenylether (PBDE) mit höheren Werten als den gesetzlich vorgesehenen aufweisen.

Dieses Produkt darf NICHT als Hausmüll, sondern muss separat (entsprechend den Vorschriften der Europäischen Union) in speziellen Müllannahmestellen, die auf die umweltverträgliche Entsorgung solcher Produkte spezialisiert sind, entsorgt werden.



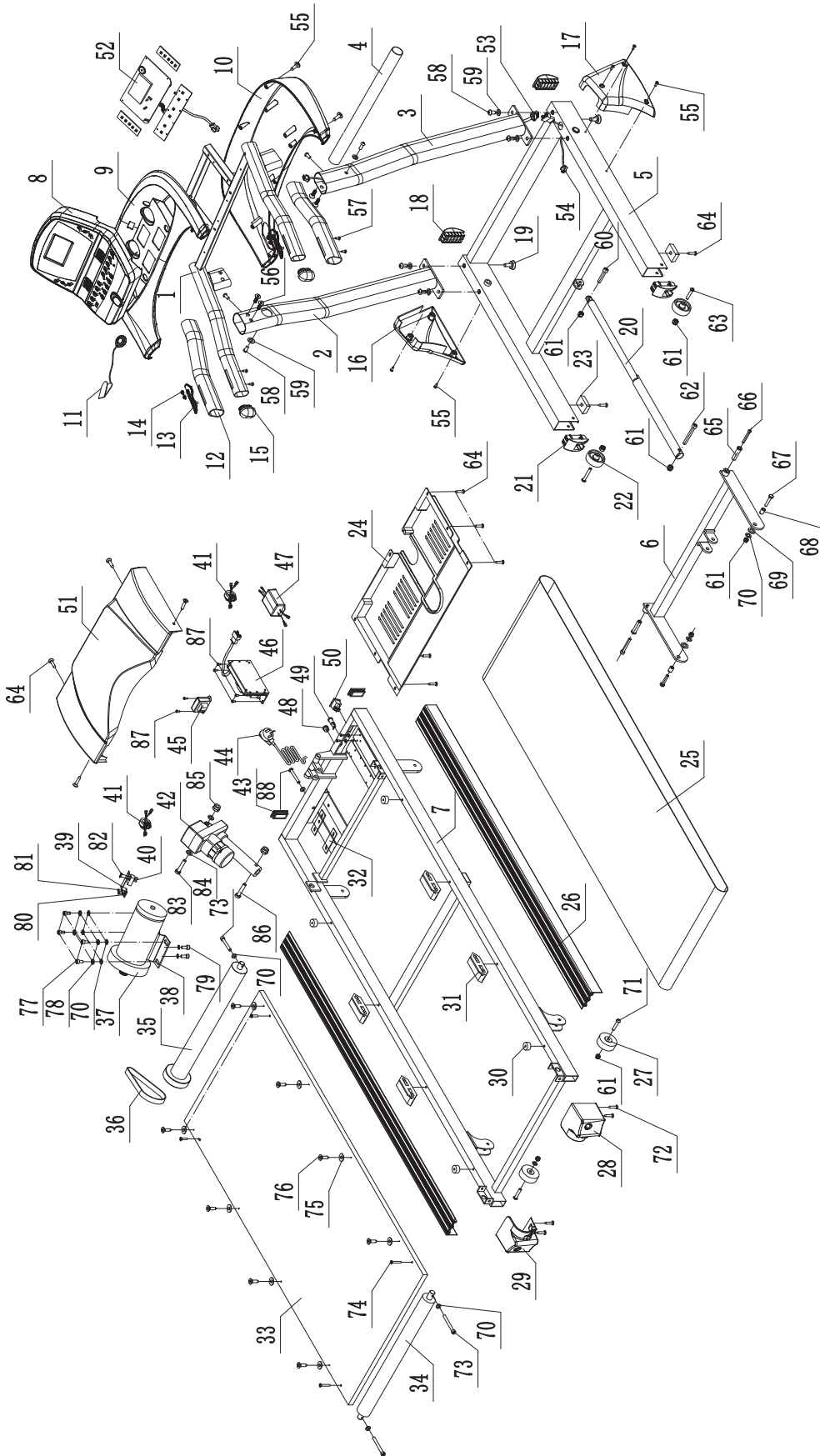
Wenden Sie sich wegen genauerer Informationen zur Entsorgung dieses Produktes an Ihre zuständige örtliche Behörde, Müllannahmestelle zur Entsorgung des Hausmülls oder direkt an das Geschäft, bei dem Sie das Produkt erworben haben.



ZUBEHÖRLISTE

DEUTSCH

DEUTSCH





ZUBEHÖRLISTE

Pos.	Beschreibung	Anz.
1	Rahmen Konsole	1
2	Konsolenmast links	1
3	Konsolenmast rechts	1
4	Quersteg Konsolenmasten	1
5	Motorgehäuse	1
6	Neigungsrahmen	1
7	Rahmen Laufdeck	1
8	Konsole	1
9	Vorderseite Konsole	1
10	Rückseite Konsole	1
11	Sicherheitsschlüssel	1
12	Verkleidung Handlauf	2
13	Tasten + Handsensoren	2
14	Fernbedientasten auf Handlauf	4
15	Runde Verschlusskappe Handlauf	2
16	Kunststoffverkleidung links	1
17	Kunststoffverkleidung rechts	1
18	Rechteckiger Verschlussstopfen Motorrahmen	2
19	Nivellierfuß	2
20	Stützstange mit Gaskolben	1
21	Radabdeckung	2
22	Transportrad	2
23	Gummiauflage	4
24	Unteres Motorgehäuse	1
25	Laufmatte	1
26	Seitliche Trittpläche	2
27	Hinterrad	2
28	Hintere Rollenabdeckung rechts	1
29	Hintere Rollenabdeckung links	1
30	Halter zur Federung für Laufdeck	4
31	Seitliches Silikon-Elastometer	4
32	Schwingungsdämpfer	2
33	Laufdeck	1
34	Hintere Laufrolle	1
35	Vordere Antriebsrolle mit Riemenscheibe	1
36	Riemen	1
37	Hauptmotor	1
38	Halter Motoraufhängung	1
39	Halter Geschwindigkeitssensor	1
40	Geschwindigkeitssensor	1
41	Ringkern	2
42	Steigungsmotor	1
43	Rechteckiger Verschlussstopfen Laufrahmen	2
44	Netzkabel	1
45	Netztransformator	1
46	Elektronische Leistungsplatine	1
47	Netzfilter	1
48	Kunststoff-Kabeldurchführung	1
49	Sicherung	1
50	Netzschalter	1
50	Netzschalter	1
51	Oberes Motorgehäuse	1
52	Konsolenplatine und obere Verkabelung	1
53	Mittlere Verkabelung Konsole	1
54	Untere Verkabelung Konsole	1
55	Gewindeschneidende Schraube ST4.8x15 mm	1
56	Schraube M8x20 mm	20

Pos.	Beschreibung	Anz.
57	Schraube ST4.2x45 mm	4
58	Schraube M10x20mm	6
59	Unterlegscheibe Ø10 mm	6
60	Schraube M8x35 mm	1
61	Selbstsichernde Mutter M8	11
62	Schraube M8x45 mm	1
63	Schraube M8x50 mm	2
64	Schraube ST4.8x15 mm	13
65	Buchse	2
66	Schraube M8x60 mm	2
67	Schraube M8x25 mm	2
68	Buchse	2
69	Kunststoffdichtung	2
70	Unterlegscheibe Ø8 mm	15
71	Schraube M8x40mm	2
72	Schraube ST4.2x15 mm	4
73	Schraube M8x65 mm	3
74	Schraube M6x40 mm	4
75	Kunststoffhalter für seitliche Trittplächen	8
76	Schraube ST4.2x15 mm	8
77	Schraube M8x20 mm	4
78	Federring Ø8 mm	6
79	Schraube M8x12 mm	2
80	Unterlegscheibe Ø4,5 mm	2
81	Schraube M4x10 mm	2
82	Schraube ST2,9x6 mm	2
83	Schraube M10x50mm	1
84	Unterlegscheibe Kunststoff Ø10 mm	2
85	Selbstsichernde Mutter M10	2
86	Schraube M10x60mm	1
87	Schraube ST4.2x12 mm	8
88	Schraube M8x60 mm	1



ERSATZTEILBESTELLUNG

Im Falle der Notwendigkeit einer Ersatzteilbestellung orientieren Sie sich bitte an der Explosionszeichnung auf der vorhergehenden Seite.

Die Ersatzteilbestellung muss die folgenden Angaben enthalten:

- 1) Name und Modell des Produktes
- 2) Name des zu ersetzenden Teiles
- 3) Nummer des zu ersetzenden Teiles
- 5) Name und Lieferanschrift.

Zur besseren Übersicht wird empfohlen, die Bestellung mit dem nachfolgenden Bestellformular auszuführen.



Das vorliegende Benutzerhandbuch kann in Bezug auf das in Ihrem Besitz befindliche Produkt geringe Unterschiede aufweisen; es können u.U. Weiterentwicklungen fehlen, die der Hersteller in der Zwischenzeit vorgenommen hat. Sollten Sie Schwierigkeiten beim Verstehen der Zeichnungen und Beschreibungen haben, können Sie unseren Kundenservice gebührenfrei unter der folgenden Telefonnummer erreichen:

800.046.137 (⌚ 9:00 AM → 12:00 AM)

FORMULAR FÜR DIE ERSATZTEILBESTELLUNG

Bezeichnung

Vorname

Nachname

Adresse

Tel

Fax

E-mail

Pos.	Ersatzteilbeschreibung	Anz.	Preis/Stück	Gesamt
Transportkosten				

Schicken Sie das Formular mit der Ersatzteilbestellung an:

fax +39 0471.208310

e-mail: assistenzaigetfit@sportalliance.it

Hinweis: Die Bestätigung Ihrer Bestellung und das Lieferdatum werden telefonisch vom Kundenservice mitgeteilt.



GARANTIE

Die SPORT ALLIANCE INTERNATIONAL AG garantiert die Übereinstimmung des Produktes mit den Angaben im Kaufvertrag, die Abwesenheit von Herstellungsfehlern und seine Eignung für den Nutzungszweck, für den es konzipiert wurde, d.h. für die körperliche Betätigung in häuslicher Umgebung zu rein sportlichen, jedoch nicht zu therapeutischen oder Rehabilitationszwecken.

DAUER UND GÜLTIGKEITSVORAUSSETZUNGEN DER GARANTIE

- Die Garantie von SPORT Alliance International AG gilt innerhalb der Länder der Europäischen Union für einen Zeitraum von 24 Monaten ab Lieferung des Produkts.
- Die Garantie bezieht sich auf die von SPORT Alliance International AG und seinen Partnern vertriebenen Produkte, die von dem Verbraucher ausschließlich über einen autorisierten Händler erworben wurden, und wird auf rein vertraglicher Grundlage in dem hier näher beschriebenen Rahmen erteilt; hiervon unberührt bleiben die vom Verbraucherschutzgesetz in Bezug auf den Verkauf von Konsumgütern vorgesehenen Rechtsbehelfe gemäß Teil IV Titel III des Gesetzesdekretes vom 6. September 2005, No 206 (Verbraucherschutzgesetz).
- Um Garantieleistungen in Anspruch nehmen zu können, muss der Verbraucher das Lieferdatum des Produkts mittels des Kaufbeleges (oder mit Hilfe eines anderen geeigneten Dokumentes) nachweisen. Darüber hinaus muss er Angaben zum Verkäufer sowie zum Produkt selbst machen (Modell und Seriennummer).

Hinweis: Für die Gültigkeit der Garantie ist es notwendig, den Kaufbeleg oder ein anderes geeignetes Dokument, aus dem die Einzelheiten des Kaufes hervorgehen, sorgfältig aufzubewahren.

- Um das Produkt zu registrieren und in den Genuss der Garantie zu kommen, wird der Verbraucher gebeten, das entweder im Internet unter www.sportalliance.it befindliche Online-Formular auszufüllen oder aber den diesem Benutzerhandbuch beigefügten und sorgfältig ausgefüllten Garantieabschnitt mit der Post an SPORT Alliance International AG - Via E. Fermi, 14 bis 39100 - Bozen - BZ - Italien, per Fax (+39 0471 208310) oder per E-Mail ([assistentzagetfit@sportalliance.it](mailto:assistenza@sportalliance.it)) zu versenden. Die Anmeldung muss innerhalb eines Monats nach Kauf des Produkts vorgenommen werden.
- Die Garantie umfasst die Reparatur oder den kostenlosen Ersatz von defekten Bestandteilen des Produkts, sofern diese umgehend vom Verbraucher durch Anfrage auf Garantieleistung beim Kundenservice unter der folgenden gebührenfreien Nummer **800.046.137** mitgeteilt werden und der Defekt auf einem Handeln oder Unterlassen des Herstellers beruht. Es wird das gesamte Produkt ersetzt, sofern die Reparatur oder der Austausch einzelner Komponenten unmöglich oder unverhältnismäßig teuer sein sollte.
- Der Austausch des gesamten Produktes oder nur einer Komponente führt nicht zur Verlängerung der Garantiedauer. Die Garantie endet 24 Monate nach dem Datum der auf dem Kaufvertrag beruhenden ursprünglichen Lieferung des Produktes. Nach Ablauf der 24-Monate-Garantie, sind sämtliche Reparaturleistungen und / oder der Austausch von Komponenten des Produktes vom Verbraucher zu tragen.

AUSSCHLUSS DER GARANTIE

- Die Garantie ist in den folgenden Fällen ausgeschlossen:
 - a. bei Nichtbeachtung von Anweisungen, Warnungen und Hinweisen in Bezug auf die korrekte Montage und die ordnungsgemäße Nutzung des Produktes (alle Angaben zur korrekten Montage, zur Nutzung und zur Wartung des Produktes sind im Benutzerhandbuch enthalten, das Bestandteil der Garantie ist);
 - b. das Produkt wird für andere Zwecke als für die verwendet, für die es eigens konzipiert wurde;

- c. bei unsachgemäßer Behandlung des Produktes;
 - d. bei Vernachlässigung der Wartung oder fahrlässig falscher Wartung des Produktes;
 - e. für Schäden, die durch Transport oder Versand des Produktes verursacht wurden;
 - f. die Reparatur wurde von einem nicht autorisierten Kundenservice durchgeführt;
 - g. die Reparatur ist vom Nutzer selbst ausgeführt worden, es sei denn, die Reparatur oder der Austausch von Komponenten ist von SPORT ALLIANCE INTERNATIONAL AG ausdrücklich genehmigt worden;
 - h. im Falle von Konformitätsfehlern, die, aus welchem Grund auch immer nicht auf den Hersteller oder den Vertrieb zurückgeführt werden können;
 - i. die Garantie deckt NICHT Eingriffe im Zusammenhang mit dem Aufbau des Produktes und dem Anschluss an die Stromversorgung.
- Abnutzungserscheinungen am Produkt oder seinen Komponenten, die auf der normalen Nutzung des Produktes beruhen, stellen KEINEN Konformitätsfehler dar und sind daher nicht Gegenstand von Garantieleistungen.

Auflistung der Komponenten, die dem normalen Verschleiß unterliegen:

- LAUFBAND, Bestandteile die dem normalen Verschleiß unterliegen: Rollen, Lauffläche, Laufmatte, Griff, Riemen, Dichtungen, Handgriffe, herausnehmbare Teile, Zubehör und Verschleißmaterial im allgemeinen.
- HOME BIKE, Bestandteile die dem normalen Verschleiß unterliegen: Pedale und Riemen, Sattel, Übertragungsriemen, Dichtungen, Handgriffe, herausnehmbare Teile, Zubehör und Verschleißmaterial im allgemeinen.

ART DER AUSFÜHRUNG DER GARANTIELEISTUNGEN

Während des Garantiezeitraumes werden die der Garantie unterliegenden Leistungen kostenlos von Kundenservice des Vertriebes durchgeführt. Einzelheiten wie Art und Dauer der Reparatur werden mit dem Techniker, den Sie gebührenfrei telefonisch erreichen können, abgesprochen. Dem Verbraucher steht es frei, die von der Garantie gedeckten Ersatzteile zu bestellen und selbst den Austausch der Teile nach Absprache mit dem Techniker des Kundenservices vorzunehmen. Für den Fall, dass eine Reparatur des Produktes oder seiner Bestandteile am Sitz der Sport Alliance International AG (Adresse) notwendig sein sollte, ist der Transport vom Verbraucher zu veranlassen. Die Kosten des Transportes sind vom Verbraucher zu tragen.

Hinweis: In diesem Falle treffen alle mit dem Transport des Produktes verbundenen Risiken den Verbraucher. SPORT ALLIANCE INTERNATIONAL AG tritt nicht für etwaige am Produkt oder seinen Bestandteilen entstandene Schäden ein, die vom Transport durch einen Kurierdienst/ein Transportunternehmen herrühren.

Falls der Verbraucher zu dem Zeitpunkt, zu dem das reparierte oder ausgetauschte Produkt vom, von SPORT ALLIANCE INTERNATIONAL AG benannten, Kurierdienst/Transportunternehmen zugestellt werden soll, nicht anzutreffen sein sollte, werden ihm die hierdurch entstandenen Mehrkosten des Kurierdienstes/Transportunternehmens für Folgeauslieferungen auferlegt. Diese sind vom Verbraucher direkt zum Zeitpunkt der Auslieferung des Produktes zu tragen.

 9:00 AM 12:00 AM	KUNDENSERVICE 800.046.137
-----------------------------	--

DISTRIBUTORI EUROPEI
EUROPÄISCHEN DISTRIBUTOREN

Italy: *Sport Alliance International Spa - www.sportalliance.it*
Austria, Czechoslovakia, Slovenia, Slovakia: *Giga Sport - www.gigasport.at*



Sport Alliance International S.p.A. - Via Enrico Fermi, 14 - 39100 - Bolzano - BZ - (Italia) - info@sportalliance.it